

# Vision

СИСТЕМЫ ЛУЧИСТОГО ОТОПЛЕНИЯ



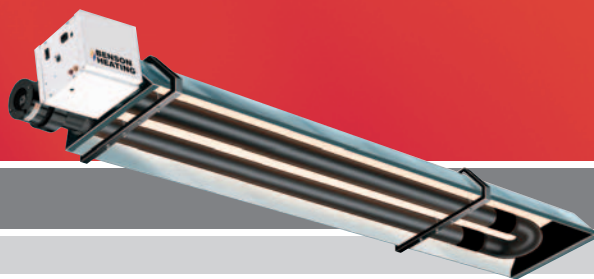
 **BENSON  
HEATING**





# Vision

СИСТЕМЫ ЛУЧИСТОГО ОТОПЛЕНИЯ



## Общая информация

Известная своими инновационными идеями, компания AmbiRad Group, один из лидирующих европейских поставщиков систем лучистого отопления, снова подняла планку промышленного стандарта в отношении инновационных идей и технического исполнения.

Новый модельный ряд высокоэффективных лучистых нагревателей серии Vision обладает высокими показателями эффективности и огромным потенциалом по снижению потребления энергии и эксплуатационных расходов.

В основе этой удивительной разработки лежат новые высокоэффективные улучшенные горелки.



## Особенности

### Новая улучшенная горелка

- Широкий ассортимент горелочных устройств от 15 до 50кВт в зависимости от модели
- Все нагреватели сертифицированы в системе ГОСТ Р
- Выбросы оксидов азота (NOx) снижены до 55 мг/м<sup>3</sup> для определённых моделей, что на 40% ниже, чем у стандартных лучистых нагревателей.
- Сгорание происходит полностью непосредственно в жаровой трубе. Это не только позволяет уменьшить размер и вес корпуса традиционной горелки, но и помогает снизить уровень шума (до 47дБ(А) на расстоянии 3м)
- Новая тонкая головка горелки обеспечивает длинное равномерное пламя, что значительно улучшает распределение температуры по всей длине нагревателя, обеспечивая более равномерное покрытие обогреваемой зоны
- Рекуперативный теплообменник, используемый в моделях VSXE (патент P308150GB), расположенный непосредственно на корпусе горелки, значительно увеличивает тепловую эффективность до 90% и лучистую эффективность до 55%

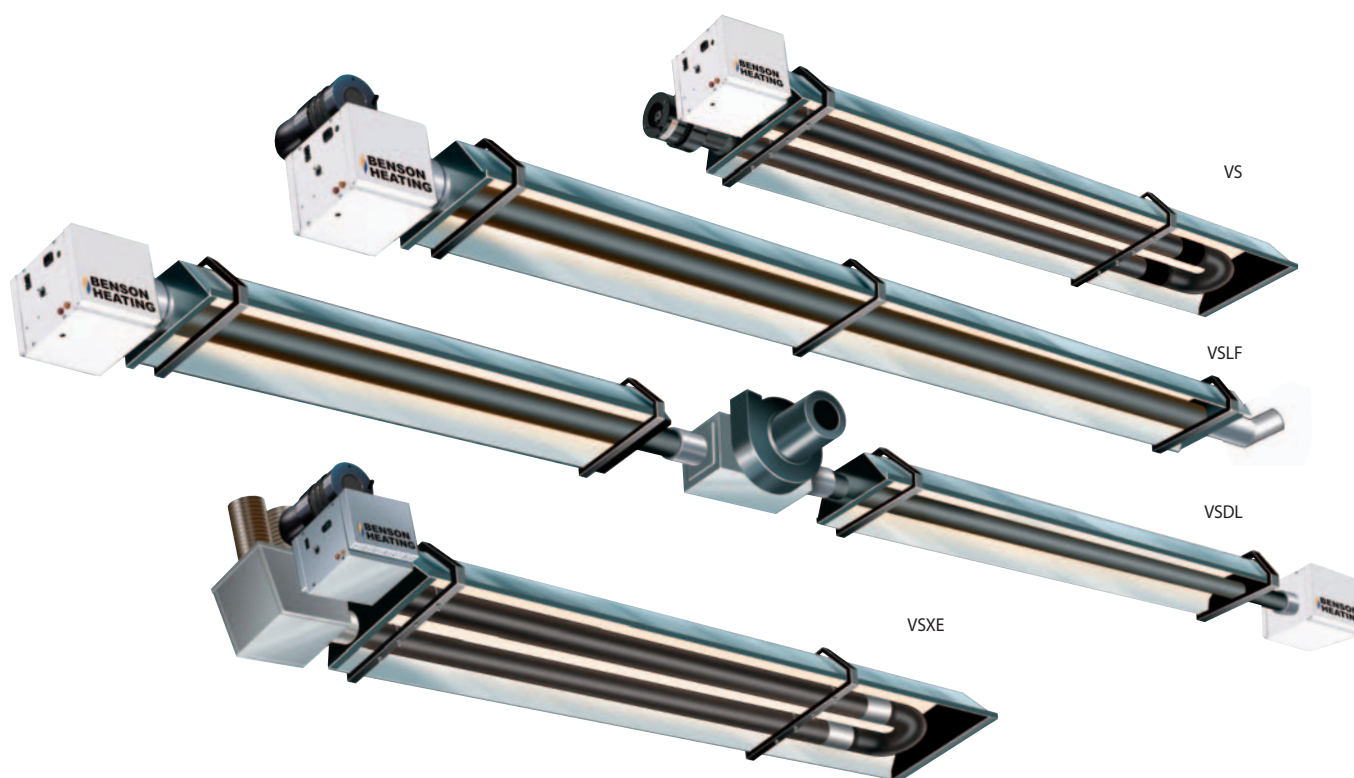
## Модельный ряд

Нагреватели Vision представлены двумя модельными рядами:

- Стандартный модельный ряд VS, включающий модели U-образной формы, односторонние линейные и двусторонние линейные модели могут быть установлены в линейной или разветвленной конфигурации с трубами U-образной формы.
- Высокоэффективный модельный ряд VSXE с рекуперативными теплообменниками, в котором доступны модели с трубами U-образной формы

Модели VSA доступны по запросу (алюминизированные рефлекторы без боковых заглушек).

Все модели могут быть установлены на крышу или на стену.





## Преимущества

### Простота монтажа и обслуживания

- У моделей с усиленной газовой горелкой вся электропроводка расположена на одной стороне устройства, что существенно экономит время при установке одиночных линейных обогревателей (VSLF).
- Всем моделям достаточно простого ежегодного обслуживания.

### Оптимизация и экономия топлива

- Устранение потерь в распределительной сети и при холостом ходе, а также высокая эффективность позволяют снизить затраты на топливо до 65% по сравнению с традиционными отопительными системами
- Высокие показатели лучистой эффективности. Большая часть производимого тепла распределяется по рабочей зоне, тем самым повышая эффективность и сокращая потребление энергии



### нажатием одной кнопки

Все модели совместимы с системой управления SmartCom. Устройства SmartCom обладают множеством полезных функций, таких как оптимизированный запуск для обеспечения повышенного комфорта и энергосбережения.



Блок управления SmartCom



Сенсор лучистого тепла

*(Для получения более подробной информации рекомендуем ознакомиться с брошюрой SmartCom)*



### Разветвленная конфигурация

Разветвленные системы разработаны специально, чтобы соответствовать индивидуальным особенностям здания; они могут объединять до 10 U-образных или линейных обогревателей на один дымовой коллектор. Отвод продуктов сгорания может проводиться через кровлю или стену.

#### Преимущества



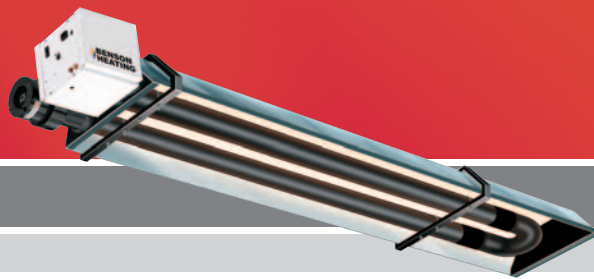
разветвленной конфигурации:

- Высокая энергоэффективность
- Все нагреватели имеют общий дымо-ход, тем самым повышая эффективность внутри здания
- Равномерное распределение тепла по всему обогреваемому пространству
- Улучшенный внешний вид и мини-мальный риск попадания воды – для удаления продуктов сгорания требуется организация только одного прокола в стене или на кровле
- Универсальность применения – нагреватели идеально подходят как для новых, так и для уже существующих зданий (особенно актуально для зданий с асбестовой кровлей, прокол в которой всегда сопряжен с рядом проблем)



# Vision

СИСТЕМЫ ЛУЧИСТОГО ОТОПЛЕНИЯ



## Спецификация

### Модели VSXE

#### Дымоход

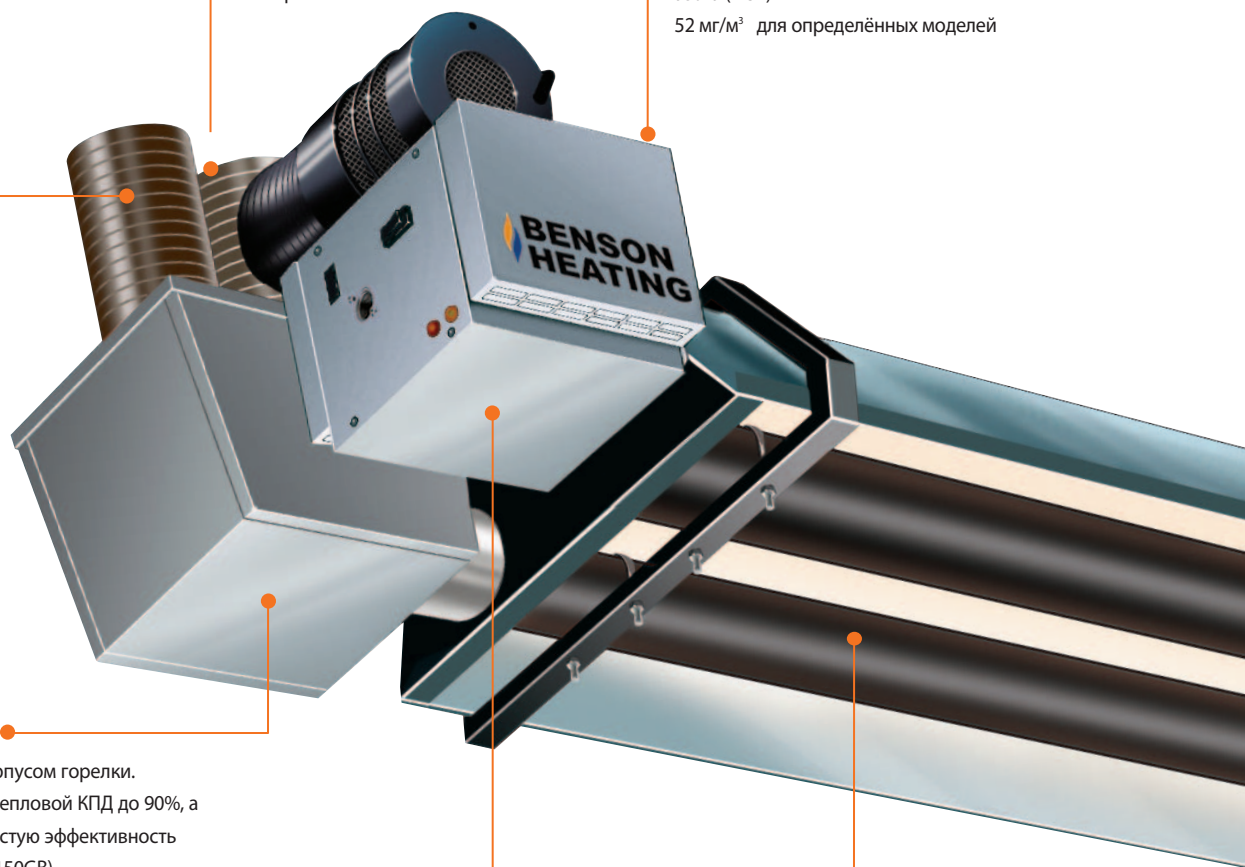
Нагреватели могут быть установлены без дымохода или с индивидуальным дымоходом (включая концентрические дымоходы, сокращающие количество необходимых проколов )

#### Патрубок подачи воздуха для горения

Воздух для горения может подаваться с улицы в случаях когда использование внутреннего воздуха невозможно по причине содержащихся с ним включений или примесей

#### Горелка

Горелки мощностью от 20 до 50 кВт с шагом в 5 кВт. Новая головка горелки, расположенная в пределах опор жаровой трубы, создаёт длинное пламя с равномерным распределением тепла. Низкие выбросы оксида азота (NOx) – 52 мг/м<sup>3</sup> для определённых моделей



#### Теплообменник

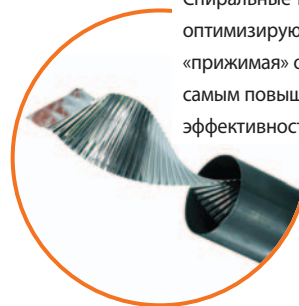
Монтируется рядом с корпусом горелки. Существенно повышает тепловой КПД до 90%, а также обеспечивает лучистую эффективность более 55%. (патент P308150GB).

#### Отделение автоматики

Автоматика располагается внутри корпуса, в котором есть распашные дверцы для облегчения доступа во время пуско-наладочных работ и технического обслуживания.

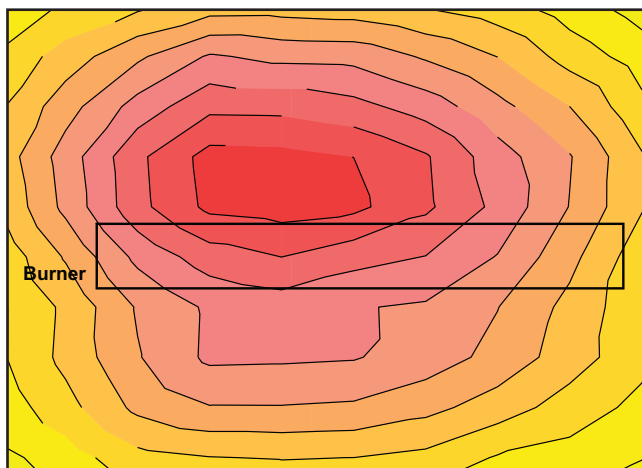
#### Турбулизаторы

Спиральные турбулизаторы из нержавеющей стали оптимизируют распределение температуры внутри трубы «прижимая» отработавшие газы к поверхности трубы, тем самым повышая эффективность теплообмена и эффективность излучения.

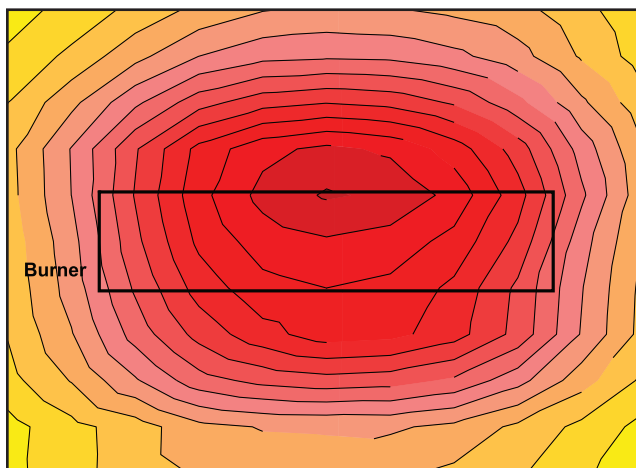




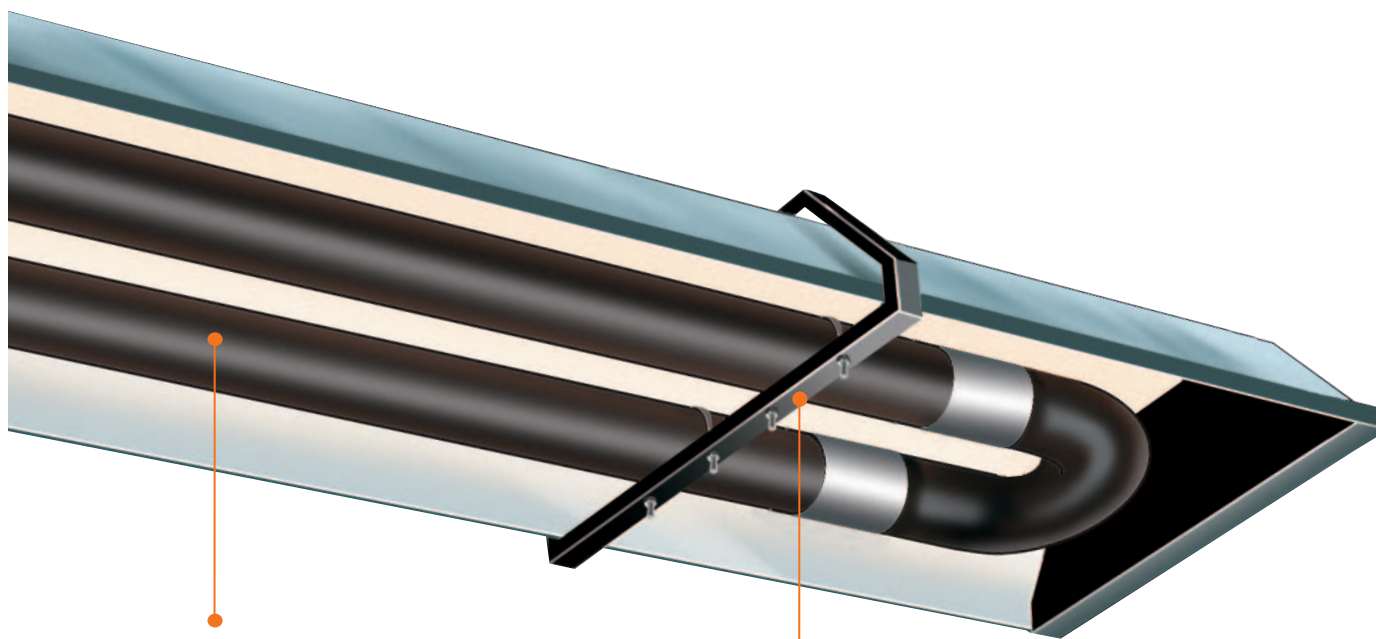
Стандартный лучистый нагреватель



Нагреватель VSXE



- Нагреватели VSXE обеспечивают равномерное распределение температуры по всей длине жаровой трубы



**Обработка труб**

Обработка труб CALCOAT® – высокотехнологичный процесс, с помощью которого на внутренние и наружные поверхности наносится прочное, плотное, высоко эмиссионное покрытие, благодаря чему исчезает необходимость покраски. В результате CALCOAT® обеспечивает долговременное покрытие, которое не будет ржаветь или осыпаться, защищает сварные швы и обеспечивает высокое качество излучения на протяжении всего срока службы нагревателя.

**U-образные крепления**

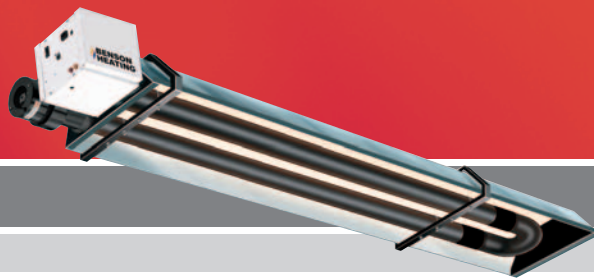
U-образные крепления обеспечивают простоту сборки и монтажа





# Vision

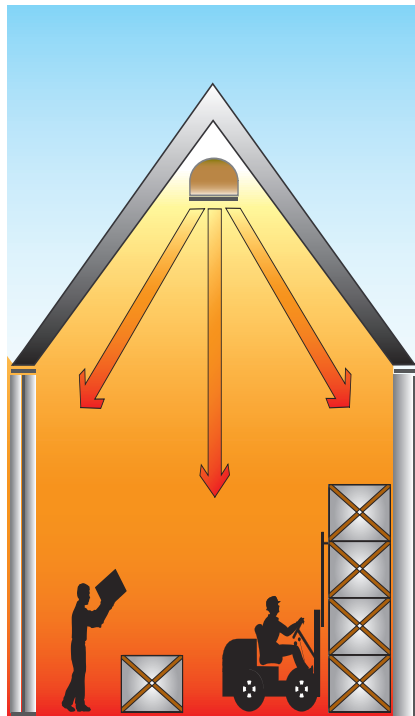
СИСТЕМЫ ЛУЧИСТОГО ОТОПЛЕНИЯ



## Лучистое отопление

Работая по тому же принципу, что и Солнце, лучистое тепло согревает все предметы и поверхности на своём пути с помощью электромагнитных волн. Будучи смонтированными в верхней зоне, лучистые нагреватели производят инфракрасное тепло направленное в рабочую зону рефлекторами.

Инфракрасная энергия инертно проходит сквозь воздух, превращаясь в тепловую при контакте с людьми и поверхностями, создавая таким образом вокруг комфортное тепло при более низкой температуре воздуха. Это сокращает нерациональный обогрев пустых пространств и существенно экономит энергию по сравнению с традиционными бойлерными и воздушными системами.



## Универсальное применение

Традиционно системы лучистого отопления применяются для коммерческих и промышленных зданий, особенно для зданий большой площади и зданий с большой кратностью притока свежего воздуха.

Нагреватели Vision разработаны для использования на подобных объектах с перспективой сделать лучистое отопление конкурентоспособным решением для небольших промышленных и коммерческих зданий.

Широкая область применения, включая объекты с высокой кратностью воздухообмена, постоянно открывающимися воротами, или объекты требующие локального обогрева в пределах одного большого объема.

Высокая эффективность лучистых нагревателей Vision обеспечивает существенное сокращение эксплуатационных расходов и сокращение сроков окупаемости.



## Области применения

- Авиационные ангары
- Автомастерские и автосалоны
- Фабрики
- Розничные торговые точки
- Спортивные арены и залы
- Склады
- Рабочие цеха





**ТЕХНИЧЕСКИЕ ХАРАКТЕРИСТИКИ – Все модели**

Газоснабжение	1/2 внутренняя резьба
Электроснабжение	230 В 1 фаза 50Гц
Номинальный ток	1.0 А макс (индуктивный)
Номинал предохранителя	3 А внешний
Зажигание	Электронное искровое зажигание
Дымоход (диаметр для двухстенчатого дымохода)	127 мм (5")

**Стандартные модели Vision с U-образными трубами (индуцированная горелка) VSUT & VSAUT**

Примечание: Все указанные технические характеристики относятся и к моделям VSUT, и к моделям VSAUT за исключением минимального расстояния до горючих поверхностей

**ТЕХНИЧЕСКИЕ ХАРАКТЕРИСТИКИ**

Модель	VS15UT4	VS15UT	VS20UT	VS25UT	VS30UT	VS35UT	VS40UT	VS45UT	VS50UT	
Номинальная тепловая мощность	кВт 15.8	15.0	19.5	23.5	29.5	36.0	40.0	44.0	48.0	
Номинальный расход газа на горелку	м³/ч 1.5	1.4	1.9	2.3	2.8	3.4	3.8	4.2	4.6	
<b>Габаритные размеры и вес</b>										
Длина	мм 2219	3417	4142	5066	6029	5709	5709	7471	7471	
Высота опоры	мм 260	240	240	240	240	260	260	260	260	
Ширина опоры	мм 675	500	500	500	500	675	675	675	675	
Общий вес установки	кг 41	43	50	60	70	92	92	121	121	
Рекомендованная высота монтажа При монтаже выше или ниже указанного уровня свяжитесь с российским представительством										
Горизонтально	м 4 – 5	4 – 5	4.5 – 7	5 – 8	5.5 – 9	6 – 10	6.5 – 11	7 – 12	7.5 – 13	
Наклонно/на стене	м 3.5 – 4.5	3.5 – 4.5	3.5 – 5	4 – 5	4 – 6	4.5 – 6.5	5 – 7	5.5 – 8	6 – 9	
Минимально допустимое расстояние до горючих поверхностей										
Модель	VS15UT4	VS15UT	VS20UT	VS25UT	VS30UT	VS35UT	VS40UT	VS45UT	VS50UT	
Над рефлекторами моделей VS с концевыми заглушками	мм Все модели 180									
Над рефлекторами моделей VSA без концевых заглушек	мм Все модели 280									
Над горелкой и блоком дымохода	мм Все модели 500									
Под трубами	мм 1500		1700		2100					
По сторонам	мм 900		1000		1100					
По горизонтали от патрубка дымохода при отсутствии дымохода	мм Все модели 1200									
От нагревателя до стены	мм Все модели 500									

**Стандартные модели Vision с теплообменником и U-образными трубами (усиленная горелка) VSXE**

Модель	VSXE20UT	VSXE25UT	VSXE30UT	VSXE35UT	VSXE40UT	VSXE45UT	VSXE50UT
Номинальная тепловая мощность	кВт 20.0	25.0	32.0	36.0	40.0	44.0	49.5
Номинальный расход газа на горелку	м³/ч 1.9	2.4	3.1	3.4	3.8	4.2	4.7
<b>Габаритные размеры и вес</b>							
Длина	мм 4100	5900			7660		
Высота опоры	мм Все модели 420						
Ширина опоры	мм Все модели 670						
Общий вес установки	кг 75			102			130
Рекомендованная высота монтажа При монтаже выше или ниже указанного уровня свяжитесь с российским представительством							
Горизонтально	м 5.5 – 8	6 – 9	6.5 – 10	7 – 11	7.5 – 12	8 – 13	8.5 – 14
Наклонно / на стене	м 4.5 – 6	5 – 6	5 – 7	5.5 – 7.5	6 – 8	6.5 – 9	7 – 10
Минимально допустимое расстояние до горючих поверхностей							
Модель	VSXE20UT	VSXE25UT	VSXE30UT	VSXE35UT	VSXE40UT	VSXE45UT	VSXE50UT
Над рефлектором	мм Все модели 180						
Над горелкой и теплообменником	мм Все модели 500						
Под трубами	мм 2300			2500			
По бокам	мм Все модели 1300						
По горизонтали от патрубка дымохода при отсутствии дымохода	мм Все модели 1200						
От нагревателя до стены	мм Все модели 700						





### Стандартные линейные модели Vision (наддувная горелка) VSLF & VSALF

Примечание: Все указанные технические характеристики относятся и к моделям VSLF, и к моделям VSALF за исключением расстояний до горючих поверхностей

Модель	VS15LF	VS20LF	VS25LF	VS30LF	VS35LF	VS40LF	VS45LF	VS50LF	
Номинальная тепловая мощность кВт	13.8	19.5	23.5	29.5	36.5	40.0	45.0	50.0	
Номинальный расход газа на горелку м³/ч	1.3	1.9	2.3	2.8	3.5	3.8	4.3	4.8	
<b>Габаритные размеры и вес</b>									
Короткие номинальные метры	6	7	8	10.5	10.5	13.5	13.5	13.5	
Общий вес короткого нагревателя кг	43	49	53	72	103	126	126	126	
Длинные номинальные метры	8	10.5	10.5	12.5	13.5	16	16	16	
Общий вес длинного нагревателя кг	53	72	72	84	126	147	147	147	
Высота опоры мм	Все модели 390								
Ширина опоры мм	315				470				
<b>Рекомендуемая высота монтажа</b> При монтаже выше или ниже указанного уровня свяжитесь с российским представительством									
Горизонтально м	4 – 5	5 – 7	5 – 7	5 – 9	5 – 11	5 – 11	6 – 12	7 – 13	
Наклонно/на стене м	3.5 – 4.5	4 – 5	4 – 5	4 – 6	4 – 7	4 – 7	5 – 8	6 – 9	
<b>Минимально допустимое расстояние до горючих поверхностей</b>									
Над рефлекторами моделей VSLF с концевыми заглушками мм	Все модели 150								
Над рефлекторами моделей VSLF без концевых заглушками мм	Все модели 280								
Над горелкой мм	Все модели 500								
Под трубами мм	1500	1700			2100				
По бокам мм	Все модели 750								
По горизонтали от патрубка дымохода при отсутствии дымохода мм	Все модели 1200								
От нагревателя до стены мм	Все модели 500								

### Стандартные линейные модели Vision (индуцированная горелка) VSLI, VSALI, VSLH & VSALH

Примечание: все данные по размерам, весу и допускам смотрите выше в таблице Стандартные линейные модели Vision с усиленной горелкой

Модель	VS15LI	VS20LI	VS25LI	VS30LI	VS35LI	VS40LI	VS45LI	VS50LI
Номинальная тепловая мощность кВт	15.0	19.5	23.5	29.5	36.0	40.0	44.0	50.0
Номинальный расход газа на горелку м³/ч	1.4	1.9	2.3	2.8	3.4	3.8	4.2	4.8

### Стандартные линейные модели Vision (индуцированная горелка) VSDL & L

Примечание: данные по допускам смотрите выше в таблице стандартные линейные модели Vision с усиленной горелкой

Модель	VS15DL	VS20DL	VS25DL	VS30DL	VS35DL	VS40DL	VS45DL	VS50DL	
Номинальная тепловая мощность обеих горелок кВт	30.0	39.0	47.0	59.0	72.0	80.0	88.0	100.0	
Номинальный расход газа на обе горелки м³/ч	2.8	3.8	4.6	5.6	6.8	7.6	8.4	9.6	
<b>Габаритные размеры и вес</b>									
Короткие номинальные метры	12	14	16	21	21	27	27	27	
Общий вес короткого нагревателя кг	86	98	106	144	206	252	252	252	
Длинные номинальные метры	16	21	21	25	27	32	32	32	
Общий вес длинного нагревателя кг	106	144	144	168	252	294	294	294	

Патент № P308150GB



Представитель в Вашем регионе:

Российское представительство:  
 ООО "БЭНСОН Хитинг Рус"  
 111524, Москва, Электродная ул.,  
 д.11 стр.18, офис 15

Производство и главный офис:  
 Fens Pool Avenue  
 Brierley Hill West Midlands DY5 1QA  
 United Kingdom

Телефон: (495) 661-01-91  
 факс: (495) 785-11-07  
 E-mail: mail@bensoneheating.ru  
 Сайт: www.bensoneheating.ru

Telephone: 01384 489700  
 Facsimile: 01384 489707  
 Email: marketing@airbloc.co.uk  
 Website: www.airbloc.co.uk



«Benson Heating» является зарегистрированной торговой маркой «Benson Heating Ltd.».  
 Из-за постоянного совершенствования продукции, «Benson Heating Ltd.» оставляет за собой право изменить спецификацию товара без предварительного уведомления.

