

## Корпусные газовые воздухонагреватели с атмосферной горелкой и трубчатым теплообменником

# Руководство пользователя



PVN - СВОБОДНОРАСSEИВАЮЩИЙ  
PVD - КАНАЛЬНЫЙ



## Содержание руководства

Раздел	Наименование разделов	Страница
<b>1.0.</b>	<b>Предупреждение о совместимости</b>	<b>3-4</b>
1.1.	Сертификаты соответствия	4
1.2.	Общая информация о продукции	5-6
1.3.	Общие требования	6
1.4.	Транспортировка и проверка перед установкой	6-7
1.5.	Гарантийное обслуживание	7-8
1.6.	Зоны особого риска	8
<b>2.0.</b>	<b>Установка</b>	<b>8-9</b>
2.1.	Зазоры	9
2.2.	Циркуляция теплого воздуха	9
2.3.	Доступ воздуха для горения	9-14
2.4.	Установка дымохода	14-19
2.5.	Подключение к электрической сети	20-21
2.6.	Подключение к газопроводу	22-23
<b>3.0.</b>	<b>Пуско-наладка</b>	<b>23</b>
3.1.	Предварительная проверка электропитания	23
3.2.	Предварительная проверка газоснабжения	23
3.3.	Последовательность зажигания	24-25
3.4.	Сдача в эксплуатацию	25
<b>4.0.</b>	<b>Техническое обслуживание</b>	<b>25-26</b>
4.1.	Процедуры технического обслуживания	26-29
<b>5.0.</b>	<b>Диагностика неполадок</b>	<b>30-31</b>
<b>6.0.</b>	<b>Схемы электропроводки</b>	<b>32-37</b>
<b>7.0.</b>	<b>Техническая информация</b>	<b>38</b>
7.1.	Общая техническая информация	38
7.2.	Технические данные	39
<b>8.0.</b>	<b>Каталог запасных частей</b>	<b>40</b>
<b>9.0.</b>	<b>Габаритные размеры</b>	<b>41-43</b>

## Важные сведения по установке

Лица, устанавливающие обогреватель, должны помнить о том, что установка газового оборудования должна проводиться в соответствии со всеми действующими требованиями, нормами и рекомендациями.

Кроме того, может потребоваться защита газовых клапанов, составляющих часть обогревателя или горелки от загрязнений, особенно там, где используются медные трубы (но не только в этих случаях).

В случаях, когда используются медные трубы для всего газопровода или его части, включая короткие конечные присоединительные участки, мы рекомендуем проконсультироваться с поставщиком газа и уточнить, какие дополнительные меры предосторожности необходимо предпринять.

Любые ссылки на законы, стандарты, директивы, нормы или другие рекомендации касательно применения и установки воздухонагревателей, которые имеются в брошюрах, описаниях спецификации аппарата, цитатах, установках, руководствах по эксплуатации, делаются в целях предоставления информации и помощи и являются действительными только на момент публикации.

Компания БЭНСОН Хитинг не несёт ответственности за спорные вопросы, связанные с новыми законами, стандартами, директивами, нормами или другими рекомендациями.

### 1.0. Предупреждение о совместимости

Корпусные воздухонагреватели Benson Heating серии **PV**, описанные в настоящем руководстве, производятся компанией Benson Heating по строго контролируемой технологии и условиям согласно параметрам ISO9001: 2000.

Воздухонагреватели Benson Heating серии **PV** были независимо протестированы и проверены на соответствие необходимым требованиям следующих стандартов:

Стандарт для газового оборудования (ГОСТ-Р 50670, 51625 и 90 / 396 / ЕЕС)

Стандарт для оборудования (89 / 392 ЕЕС)

Стандарт для низкого напряжения (73 / 23 / ЕЕС & 93 / 68 / ЕЕС)

Стандарт электромагнитного соответствия (89 / 336 / ЕЕС & 91 / 31 / ЕЕС)

Стандарт ответственности производителя (65 / 374 / ЕЕС)

Производитель принял необходимые практические меры, чтобы убедиться в том, что корпусные воздухонагреватели модельного ряда Benson Heating **PV** безопасны при правильной эксплуатации. Эти обогреватели должны эксплуатироваться исключительно в тех целях, для которых они были разработаны, и в соответствии с рекомендациями, указанными ниже.

Обогреватели были разработаны, изготовлены, собраны, осмотрены и проверены на безопасность и качество, однако имеются некоторые предостережения, о которых следует помнить при установке и эксплуатации. Поэтому перед установкой и использованием настоятельно рекомендуется прочесть соответствующие разделы данной инструкции, прилагающейся к воздухонагревателю.

Компания БЭНСОН Хитинг сопровождает все поставляемые потребителям товары соответствующим пакетом документов, которые чётко информируют о правилах безопасной установки, использования и технического обслуживания оборудования.

В случаях использования в продукции BENSON Heating собственных комплектующих и деталей, являющихся неотъемлемой частью оборудования, на них так же предоставляется информационный пакет, включающий описание и инструкцию.

Ответственность за ознакомление с соответствующими информационными материалами и руководствами пользователя, поставляемыми производителем, а также за степень осведомлённости о назначении руководства и техники безопасности целиком и полностью лежит на установщике, владельце или арендаторе продукции BENSON Heating. Кроме того, пользователи оборудования должны быть должным образом обучены для обеспечения безопасности и длительной эксплуатации устройства.

Компания БЭНСОН Хитинг заинтересована в постоянном техническом развитии, поэтому оставляет за собой право исправлять или изменять конструкцию воздухонагревателей **PV**.

Содержащиеся в тексте слова «**Внимание**» и «**Предупреждение**» использованы для выделения важной информации.

**Слово «Внимание»** используется в случаях, когда несоблюдение инструкций может привести к преждевременной поломке или повреждению воздухонагревателя или его частей.

**Слово «Предупреждение»** используется в случаях, когда несоблюдение требований инструкции может привести не только к поломке компонентов, но и к возникновению опасной ситуации с угрозой человеческой жизни.

Модельный ряд обогревателей BENSON Heating **PV** соответствует следующим европейским стандартам:

- BS EN 1020 – Требования для газовых воздухонагревателей с принудительной конвекцией для использования в нежилых помещениях, включающих вентилятор для обеспечения подачи воздуха для горения и/или отвода продуктов сгорания.
- BS EN - ISO 12100-1:2003 и BS EN - ISO 12100-2:2003 - Безопасность оборудования, основополагающие проектирования, Часть 1 и Часть 2
- BS EN 60204 – Часть 1: 1993 - Безопасность оборудования – электрическое оборудование с общими рекомендациями по использованию.
- BS EN 60335 - Часть 1 : 1988 – Безопасность домашних и сходных по функциям приборов с общими рекомендациями.
- BS EN 55014 – 1993 - Пределы и способы измерения характеристик радиопомех электрических моторных и термических приборов бытового назначения и схожих целей, электрических приборов и других электрических аппаратов.
- BS EN 50165 – 1995 - Электрическое оборудование неэлектрических обогревательных приборов для бытового использования и схожих целей, требования безопасности.

Газовые обогреватели модельного ряда BENSON Heating **PV** соответствуют всем критериям правительства согласно Обобщенной Основной Схеме Допустимости.

### 1.1. Сертификаты соответствия

Декларации и сертификаты доступны по требованию в Отделе Контроля Качества компании БЭНСОН Хитинг.

Согласованное PIN - соответствие **063BQ5461**

Газовые обогреватели модельного ряда BENSON Heating **PV** обеспечены следующими сертификатами и разрешительными документами:

- сертификат соответствия ГОСТ-Р;
- разрешение на применение федеральной службы технического надзора;
- санитарно-эпидемиологическое заключение;
- заключение пожарной безопасности.

## 1.2. Общая информация о продукции

<b>Номер модели</b>	<b>100</b>	<b>170</b>	<b>250</b>
Мощность кВт	29.4	49.0	72.0
<b>Номер модели</b>	<b>330</b>	<b>410</b>	<b>490</b>
Мощность кВт	96.0	120.0	144.0

Модельный ряд обогревателей BENSON Heating **PV** включает 6 типоразмеров мощностью от 29.4 кВт до 144.0 кВт. Воздухонагреватели BENSON Heating серии **PV** предназначены исключительно для напольной установки.

Обогреватели **PV** пригодны для работы на природном газе (G20) или сжиженном газе (Пропан G31).

Обогреватели модельного ряда **PV** были одобрены для использования альтернативных способов отвода продуктов сгорания. Это детально рассмотрено на следующих страницах.

### Корпус

Корпус выполнен из оцинкованной стали и окрашен полиэстеровой порошковой эмалью.

### Теплообменник

Представляет собой гофрированную трубу из алюминизированной или нержавеющей стали, выполненной в форме буквы W, что обеспечивает высокий КПД.

### Патрубки дымохода / подачи воздуха для горения

Каждый обогреватель снабжён двумя патрубками, которые находятся на верхней части аппарата. Один из них предназначен для соединения с дымоходом, а другой служит для забора воздуха для горения.

### Предупреждение! (см. установку дымохода 2.4 на стр. 14)

### Горелка

Многозапальная горелка с принудительной тягой изготовлена из алюминизированной стали и установлена на стальной коллектор, который может быть легко извлечен через отделение доступа к горелке.

### Управление горелкой

Воздухонагреватели снабжены системой автоматического поджига и контроля за горением для всех моделей серии **PV**.

### Дымосос

Продукты сгорания выводятся в атмосферу с помощью встроенного дымососа, который связан с газовым клапаном посредством датчика давления.

### Вентилятор

Корпусные воздухонагреватели BENSON Heating серии **PV** комплектуются центробежным вентилятором и пригодны как для раздачи воздуха в свободнорассеивающем режиме, так и по системам воздушных каналов.

**Примечание:** В конструкции и при производстве серий обогревателей BENSON Heating PV не использовались ни асбест, ни мягко спаянные соединения. Материалы, выбранные для использования, устойчивы к механическому, химическому и температурному воздействию, которому они будут подвергаться в течение предполагаемого срока нормальной эксплуатации после установки в соответствии с рекомендациями производителя.

### 1.3. Общие требования

**Внимание!** Перед установкой проверьте, что локальные условия распространения, характеристики и давление газа соответствуют текущим настройкам оборудования.

**Предупреждение!** Самостоятельная модификация устройства или отклонение от рекомендаций производителя по использованию, установке и обслуживанию могут привести к возникновению опасной ситуации.

**Примечание:** Игнорирование замечаний «**Внимание!**» и «**Предупреждение!**», а также рекомендаций производителя по установке, пуско-наладке, обслуживанию и использованию могут поставить под угрозу возможность выполнения условий гарантийного обслуживания и, более того, может также поставить под угрозу безопасное и эффективное функционирование самого прибора и вызвать опасную ситуацию.

Это устройство должно быть установлено специалистом в соответствии с европейскими, национальными и местными требованиями, включая все необходимые стандарты, технику безопасности, требования помещения, требования безопасности труда и все требования местных властей, пожарных и страховых компаний.

Эти необходимые стандарты могут включать BS6230, BS6891 и BS5588 части 2 и 3.

#### Перед установкой необходимо проверить:

- а) положение воздухонагревателя для оптимально эффективного распределения и циркуляции тёплого воздуха;
- б) положение воздухонагревателя относительно дымохода;
- в) положение воздухонагревателя относительно газопровода;
- г) положение воздухонагревателя относительно электропроводки и, в случае необходимости, дополнительных электроузлов;
- д) положение воздухонагревателя с точки зрения обеспечения свежим воздухом;
- е) положение воздухонагревателя с учётом потенциальных проблем расслоения и проблем с циркуляцией воздуха, которые возникают, в основном, в помещениях с высокими потолками и могут быть устранены с помощью подходящих дестратификационных устройств;
- ж) положение воздухонагревателя в соответствии с требованиями по обслуживанию и эксплуатации.

**Внимание!** Обогреватель **нельзя** устанавливать в неподходящих условиях, например в местах с агрессивной атмосферой, с примесью соли или там, где сильные порывы ветра могут погасить горелку. Необходимо принять меры для защиты прибора в случае, если он располагается таким образом, что может быть подвержен механическому повреждению, например, от вилочных погрузчиков, кранов и т.д.

### 1.4. Транспортировка и проверка перед установкой

Обогреватель поставляется установленным на паллете и обёрнутым в защитную плёнку.

При получении воздухонагревателя необходимо удостовериться, что:

- а) модель воздухонагревателя соответствует заказанной;
- б) воздухонагреватель не поврежден (упаковка не повреждена, отсутствуют механические повреждения на корпусе);
- в) воздухонагреватель подходит для планируемого газоснабжения и давления газа;

- г) электрические параметры воздухонагревателя соответствуют электрическим параметрам сети.

Если хотя бы одно из этих требований не соблюдено, необходимо как можно скорее связаться с Офисом по Продажам **БЭНСОН Хитинг** по телефону: **(495) 661-0191**. В случае повреждения оборудования необходимо направить письменные претензии в течение 24 часов с момента доставки, в соответствии с договорными и гарантийными условиями.

### 1.5. Гарантийное обслуживание

Производитель гарантирует качественную и безотказную работу поставляемого оборудования в течение 24 (двадцати четырех) месяцев с даты отгрузки данного оборудования. Кроме того, Производитель гарантирует работоспособность камеры сгорания и теплообменника, входящих в конструкцию поставляемого оборудования в течение 60 (шестидесяти) месяцев с даты отгрузки.

Гарантийный срок на оборудование действует при условии выполнения следующих требований: оборудование должно быть установлено и эксплуатироваться по прямому назначению в соответствии с техническими условиями и параметрами, содержащимися в паспорте и руководстве по эксплуатации на оборудование.

Гарантия не распространяется на оборудование, получившее повреждение в результате внешних воздействий и иных механических повреждений, а также в результате несоблюдения требований к монтажу и эксплуатации оборудования.

#### Примечание (1): Гарантия не распространяется, если:

- а) регистрационная карточка со сведениями о пуско-наладке не была заполнена и возвращена в тех. отдел БЭНСОН Хитинг;
- б) установка была проведена с нарушением общих требований, указанных в данном руководстве;
- в) установка дымохода и обеспечение воздухом были произведены с нарушением рекомендаций производителя, техники безопасности и других стандартов;
- г) расход воздуха через воздухонагреватель не соответствует заявленным производителем техническим параметрам;
- д) внутренняя проводка воздухонагревателя была изменена или повреждена в результате ремонта или технического обслуживания произведенного неавторизованным лицом / компанией;
- е) электроснабжение обогревателя было прервано во время его работы;
- ж) проникновение в воздухонагреватель воды в любых формах;
- з) воздухонагреватель эксплуатировался с нарушением рекомендаций производителя;
- и) воздухонагреватель использовался не по назначению;
- к) не были соблюдены минимальные требования производителя по техническому обслуживанию прибора.

**Примечание (2):** Все гарантийные требования должны содержать следующую информацию:

- а) модель воздухонагревателя;
- б) серийный номер воздухонагревателя;
- в) информация о заказе, включающая его дату, а так же полные сведения об установке (имя и адрес);
- г) описание или признаки дефекта;
- д) наименование и контактная информация организации производившей установку оборудования.

Бракованные части должны быть возвращены в отдел запасных частей BENSON Heating, адрес которого указан на обложке данного руководства. Эти части будут подвергнуты экспертизе для подтверждения обоснованности претензий. Части, замененные до

проведения экспертизы, в случае выявления необоснованности гарантийного требования подлежат оплате.

Гарантия не распространяется на расходные материалы.

**Примечание (3):** В случае обнаружения брака следует незамедлительно информировать о нём производителя. В случае неисправности или поломки воздухонагревателя производитель не несет ответственности за какие-либо дополнительные повреждения вызванные его поломкой, а так же за понесенные расходы или любые другие косвенные затраты или потери.

### 1.6. Зоны особого риска

Там, где обогреватель устанавливается в непосредственной близости от зон особого риска (например, те места, где содержатся легковоспламеняющиеся пары, где хранятся или ремонтируются автомобили с бензиновыми двигателями, где осуществляется покраска, или где применяются деревообрабатывающие станки или имеют место иные процессы, создающие легковоспламеняющуюся пыль) должны применяться дополнительные ограничения, правила установки дымохода, проводки и контролера воздухонагревателя.

Настоятельно рекомендуется перед установкой связаться с тех. отделом БЭНСОН Хитинг.

**Внимание!** В случае использования воздухонагревателей **PV** в режиме забора воздуха снаружи помещения существует возможность их установки в местах, содержащих легковоспламеняющиеся пары и имеющих высокий уровень воспламеняющейся хлорированной пыли, галогенизированных гидрокарбонатов, стиролов (этиленбензолов), растворителей и других летучих горючих веществ. Следует перед установкой связаться с техническим отделом компании БЭНСОН Хитинг. Несоблюдение этой инструкции может привести к сокращению или аннулированию гарантии.

### Расположение в технических помещениях

В том случае, если соблюдены четкие условия существует возможность установки обогревателей **PV** в технических помещениях (вне обогреваемого помещения), при этом воздухонагреватель должен использоваться в режиме забора воздуха для горения снаружи помещения (дымоход также должен быть подключен для вывода продуктов сгорания в атмосферу).

Следует также принять меры для обеспечения правильного дымоотвода, забора воздуха для горения, а так же распределения теплого воздуха и возврата его обратно из обогреваемого помещения в воздухонагреватель для повторного нагрева. Перед установкой рекомендуется обратиться в технический отдел BENSON Heating.

Кроме того, максимальная температура в технических помещениях, где размещается воздухонагреватель, не должна превышать 32 °C.

### 2.0. Установка

Положение, выбранное для воздухонагревателя, должно обеспечивать возможность установки эффективного дымохода. Положение должно отвечать требованиям необходимого забора и циркуляции воздуха, подведения газа и электричества, а также обеспечивать хороший и безопасный доступ к прибору.

Воздухонагреватель должен быть установлен ровно (горизонтально), опоры для обогревателя должны быть достаточно прочными, чтобы выдержать вес обогревателя и дополнительного оборудования.

Любые воспламеняющиеся материалы, расположенные рядом с воздухонагревателем или дымоходом, должны быть расположены или защищены таким образом, чтобы температура их поверхности не достигала 65°C.

Свободно рассеивающие воздухонагреватели **PV(N)** наиболее эффективны, если их разместить как можно ближе к рабочей зоне. Однако следует быть осторожным и избегать попадания высвобождаемого воздуха непосредственно на лиц, находящихся в нагреваемой зоне.

Там, где поступление холодного воздуха вызывает проблемы (на входе, в зонах погрузки и т.д.) рекомендуется располагать обогреватель таким образом, чтобы поток теплого воздуха из воздухонагревателя был направлен навстречу потоку холодного воздуха или пересекал его, при этом расстояние от источника холодного воздуха до воздухонагревателя должно составлять 1,5 - 6 м в зависимости от размеров входного проёма и характеристик тепловой струи воздухонагревателя.

На стенах воздухонагреватели должны устанавливаться таким образом, чтобы нагретый воздух высвобождался прямо или вдоль неё.

В местах, требующих установки более одного воздухонагревателя, необходимо следовать общей схеме циркуляции воздуха для обеспечения лучшего распределения тепла. Давления воздуха в пределах обогреваемой зоны и за её пределами должно оставаться одинаковым. На этот показатель влияет наличие систем вытяжки или вентиляции, а также различных технологических процессов.

## 2.1. Зазоры

### Минимальные установочные зазоры для воздухонагревателей серии PV в мм

Модель	100	170	250	330	410	490
Спереди	700	700	840	840	840	840
Сзади	400	400	400	400	400	400
Слева	150	150	150	150	150	150
Справа	150	150	150	150	150	150

## 2.2. Циркуляция тёплого воздуха

Воздуонагреватель должен быть расположен таким образом, чтобы обеспечить максимальную циркуляцию нагретого воздуха в пределах обогреваемого пространства, учитывая также расположение рабочих мест персонала в пределах этой зоны, источники проникновения холодного воздуха и препятствия.

Повышение температуры воздуха при прохождении через теплообменник составляет приблизительно 34°C. Необходимо обеспечить полный и беспрепятственный доступ нагреваемого воздуха в воздухонагреватель (см раздел 2.4 Обеспечение воздухом).

В местах, где обогреватель помещён для направления воздуха через проём в стене, воздухозаборники возврата воздуха должны быть расположены таким образом, чтобы ничто не могло их перекрыть. Также эти воздухозаборники должны располагаться таким образом, чтобы не всасывать посторонние запахи, дым, опасные пары или частицы.

## 2.3. Доступ воздуха для горения и вентиляция

Следует обратить особое внимание на доступ воздуха, необходимого для горения и вентиляции в обогреваемом помещении, техническом помещении или изолированном помещении, где установлены воздухонагреватели.

Настоятельно рекомендуется обратиться к нормативу BS 6230: 2005 для получения дополнительной информации о требованиях к вентиляции.

### 2.3.1. Обогреватели, установленные в обогреваемом помещении

В местах, где воздухонагреватели установлены в пределах обогреваемой зоны, организация дополнительной вентиляции **не потребуется**, если:

- обогреватели установлены в режиме забора воздуха для горения снаружи помещения (патрубки дымоотвода и забора воздуха для горения выведены на улицу)

**или**

- расчетная кратность вентиляции обогреваемого помещения за один час составляет **0.5 1/ч** или более (т.е. обеспечивается смена половины объема воздуха в помещении в час или более)

Расчетная кратность вентиляции может быть обеспечена естественной или принудительной вентиляцией.

Организация дополнительной вентиляции **требуется**, если:

- воздухонагреватель(и) установлены только с дымовой трубой (забор воздуха для горения производится из обогреваемого помещения)

**и**

- расчетная кратность вентиляции помещения составляет меньше **0.5 1/ч** (существующая система вентиляции не обеспечивает смены половины объема воздуха помещения в час)

В помещениях с расчетной кратностью вентиляции меньше 0,5 1/ч в случае установки воздухонагревателя внутри обогреваемого помещения и использования для горения воздуха из помещения, необходимо обеспечить или естественную вентиляцию (см. Раздел 2.3.1.1), или принудительную вентиляцию обогреваемого помещения (см. Раздел 2.3.1.2).

#### 2.3.1.1. Организация естественной вентиляции в обогреваемом помещении

Если в помещении с расчетной кратностью вентиляции меньше 0.5 1/ч необходимо установить воздухонагреватель, использующий для горения воздух из обогреваемого помещения, в помещении необходимо обеспечить естественную вентиляцию на низком уровне.

Минимальная площадь вентиляционных отверстий вентиляции на низком уровне составляет **2 см<sup>2</sup> на каждый кВт мощности воздухонагревателя (ей)**.

Вентиляционные отверстия естественной вентиляции на низком уровне должны располагаться на внешней стене на высоте 1000 мм от пола при использовании в качестве топлива природного газа, а при использовании сжиженного газа, в идеале, вентиляционные отверстия должны находиться на уровне пола, но в любом случае не выше 250 мм.

Приведённая ниже таблица показывает необходимую площадь вентиляционных отверстий для каждой модели воздухонагревателя

Модель	Минимальная площадь вентиляционных отверстий	
	Высокий уровень	Низкий уровень
	см <sup>2</sup>	см <sup>2</sup>
100	Нет	64
170	Нет	107
250	Нет	158
330	Нет	211
410	Нет	263
490	Нет	315

### 2.3.1.2. Принудительная вентиляция обогреваемого помещения

Если в помещении с расчетной кратностью вентиляции меньше **0.5 1/ч** необходимо установить воздухонагреватель, использующий для горения воздух из обогреваемого помещения, и монтирующая организация решает применить принудительную вентиляцию, то:

- необходимо обеспечить принудительную вентиляцию в обогреваемом помещении кратностью **0.5 1/ч** или более;
- требуется, чтобы система принудительной вентиляции была приточной, при этом может применяться естественная или принудительная вытяжка;
- нельзя использовать системы принудительной вытяжки с системой естественной вентиляции;
- необходимо установить автоматическую систему отключения воздухонагревателя в случае выхода из строя системы принудительной вентиляции.

### 2.3.2. Обогреватели, установленные в технических или изолированных помещениях

Под техническим помещением понимается помещение, в котором находится воздухонагреватель (смежное с обогреваемым), где возможно находится иное оборудование, обеспечивающее здание. Как правило, технические помещения достаточно объемны и имеют достаточно места для обслуживания воздухонагревателя.

Изолированное помещение – это место, где обогреватель установлен в специальном отделении или на выделенной площади с ограниченным пространством. Изолированное помещение, как правило, имеет небольшие размеры.

В местах, где воздухонагреватели устанавливаются в технических или изолированных помещениях, необходимо обеспечить поступление в аппарат воздуха для горения, а также общую вентиляцию с помощью вентиляционных отверстий естественной вентиляции на высоком и низком уровне (разделы 2.3.2.1 и 2.3.2.2 для технических помещений, а также разделы 2.3.2.3 и 2.4.2.4 для изолированных помещений). Также может быть применена принудительная вентиляция (раздел 2.3.2.5).

#### 2.3.2.1. Организация естественной вентиляции в технических помещениях, в которых установлены воздухонагреватели, использующие для горения уличный воздух

При установке воздухонагревателя в техническом помещении минимальная площадь вентиляционных отверстий для естественной вентиляции будет зависеть от того, использует ли воздухонагреватель воздух для горения с улицы (установлено две трубы – для отвода продуктов сгорания (дымоход) и для забора уличного воздуха для горения) или из помещения, в котором он установлен (установлена только труба дымохода).

В технических помещениях, где установлен воздухонагреватель, использующий для горения уличный воздух, минимальная площадь вентиляционных отверстий должна составлять:

- на высоком уровне -  $5 \text{ см}^2$  на каждый кВт мощности воздухонагревателя
- на низком уровне –  $5 \text{ см}^2$  на каждый кВт мощности воздухонагревателя

Верхние вентиляционные отверстия (высокий уровень вентиляции) должны быть расположены на внешней стене как можно выше, но не ниже верхних 15% высоты стены.

Вентиляционные отверстия естественной вентиляции на низком уровне должны располагаться на внешней стене, на высоте 1000 мм от пола при использовании в качестве топлива природного газа, при использовании сжиженного газа в идеале, вентиляционные отверстия должны находиться на уровне пола, но в любом случае не выше 250 мм.

Приведённая ниже таблица показывает необходимую площадь вентиляционных отверстий для каждой модели воздухонагревателя.

Модель	Минимальная площадь вентиляционных отверстий	
	Высокий уровень	Низкий уровень
	см <sup>2</sup>	см <sup>2</sup>
100	160	160
170	267	267
250	394	394
330	527	527
410	656	656
490	787	787

### 2.3.2.2. Организация естественной вентиляции в технических помещениях, в которых установлены воздухонагреватели, использующие для горения воздух из помещения

В технических помещениях, где установлен воздухонагреватель, использующий для горения воздух из помещения, минимальная площадь вентиляционных отверстий должна составлять:

- на высоком уровне – 2 см<sup>2</sup> на каждый кВт мощности воздухонагревателя
- на низком уровне – 4 см<sup>2</sup> на каждый кВт мощности воздухонагревателя

Верхние вентиляционные отверстия (высокий уровень вентиляции) должны быть расположены на внешней стене как можно выше, но не ниже верхних 15% высоты стены.

Вентиляционные отверстия естественной вентиляции на низком уровне должны располагаться на внешней стене, на высоте 1000 мм от пола при использовании в качестве топлива природного газа, при использовании сжиженного газа в идеале вентиляционные отверстия должны находиться на уровне пола, но в любом случае не выше 250 мм.

Приведённая ниже таблица показывает необходимую площадь вентиляционных отверстий для каждой модели воздухонагревателя.

Модель	Минимальная площадь зоны свободной вентиляции	
	Высокий уровень	Низкий уровень
	см <sup>2</sup>	см <sup>2</sup>
100	64	128
170	107	214
250	158	316
330	211	422
410	263	525
490	315	630

### 2.3.2.3. Организация естественной вентиляции в изолированных помещениях, в которых установлены воздухонагреватели, использующие для горения уличный воздух

При установке воздухонагревателя в изолированном помещении минимальная площадь вентиляционных отверстий для естественной вентиляции будет зависеть от того, использует ли воздухонагреватель воздух для горения с улицы (установлено две трубы –

для отвода продуктов сгорания (дымоход) и для забора уличного воздуха для горения) или из помещения, в котором он установлен (установлена только труба дымохода).

В изолированных помещениях, где установлен воздухонагреватель, использующий для горения уличный воздух, минимальная площадь вентиляционных отверстий должна составлять:

- на высоком уровне - 5 см<sup>2</sup> на каждый кВт мощности воздухонагревателя
- на низком уровне – 5 см<sup>2</sup> на каждый кВт мощности воздухонагревателя

Верхние вентиляционные отверстия (высокий уровень вентиляции) должны быть расположены на внешней стене как можно выше, но не ниже верхних 15% высоты стены.

Вентиляционные отверстия естественной вентиляции на низком уровне должны располагаться на внешней стене, на высоте 1000 мм от пола при использовании в качестве топлива природного газа, при использовании сжиженного газа в идеале вентиляционные отверстия должны находиться на уровне пола, но в любом случае не выше 250 мм.

Приведённая ниже таблица показывает необходимую площадь вентиляционных отверстий для каждой модели воздухонагревателя.

Модель	Минимальная площадь вентиляционных отверстий	
	Высокий уровень	Низкий уровень
	см <sup>2</sup>	см <sup>2</sup>
<b>100</b>	160	160
<b>170</b>	267	267
<b>250</b>	394	394
<b>330</b>	527	527
<b>410</b>	656	656
<b>490</b>	787	787

#### **2.3.2.4. Организация естественной вентиляции в изолированных помещениях, в которых установлены воздухонагреватели, использующие для горения воздух из помещения**

В изолированных помещениях, где установлен воздухонагреватель, использующий для горения воздух из помещения, минимальная площадь вентиляционных отверстий должна составлять:

- на высоком уровне - 5 см<sup>2</sup> на каждый кВт мощности воздухонагревателя
- на низком уровне – 10 см<sup>2</sup> на каждый кВт мощности воздухонагревателя

Верхние вентиляционные отверстия (высокий уровень вентиляции) должны быть расположены на внешней стене как можно выше, но не ниже верхних 15% высоты стены.

Вентиляционные отверстия естественной вентиляции на низком уровне должны располагаться на внешней стене, на высоте 1000 мм от пола при использовании в качестве топлива природного газа, при использовании сжиженного газа в идеале вентиляционные отверстия должны находиться на уровне пола, но в любом случае не выше 250 мм.

Приведённая ниже таблица показывает необходимую площадь вентиляционных отверстий для каждой модели воздухонагревателя.

Модель	Минимальная площадь вентиляционных отверстий	
	Высокий уровень	Низкий уровень
	см <sup>2</sup>	см <sup>2</sup>
100	160	320
170	267	533
250	394	788
330	527	1053
410	656	1312
490	787	1574

### 2.3.2.5. Организация принудительной вентиляции в изолированных и технических помещениях

В случае если монтажная организация решает организовать принудительную вентиляцию необходимо:

- Вентиляционная система принудительной вентиляции должна обеспечивать приток 4,14 м<sup>3</sup>/ч свежего воздуха на каждый кВт мощности воздухонагревателя(ей).
- Необходимо, чтобы принудительная вентиляция была приточного типа. Если имеется принудительная вытяжка, тогда производительность вытяжки должна быть на 5-10% меньше чем приточной вентиляции.
  - Недопустимо применение принудительной вытяжки с естественной приточной вентиляцией.
  - Необходимо установить автоматическую систему отключения воздухонагревателя в случае выхода из строя системы принудительной вентиляции.

Приведенная ниже таблица показывает необходимую производительность приточной принудительной вентиляции для каждой модели воздухонагревателя.

Модель	Скорость искусственной вентиляции для технических и изолированных помещений
	м <sup>3</sup> /ч
100	133
170	221
250	327
330	436
410	543
490	652

### 2.4. Установка дымохода

Все воздухонагреватели серии **PV** снабжены патрубком дымохода для подсоединения воздухонагревателя к дымоходной трубе.

Дымоход должен быть спроектирован таким образом, чтобы была возможность его отсоединить для чистки и обслуживания.

Все соединения дымоходной трубы должны быть герметизированы.

**Предупреждение:** Продукты сгорания должны быть обязательно выведены из здания. Каждый воздухонагреватель должен быть снабжен отдельным дымоходом с диаметром не меньше, чем указано в **разделе 7.2** данной инструкции.

Дымоход должен соответствовать всем требованиям касательно его высоты и материалов, из которых он изготовлен, и должен заканчиваться соответствующим терминалом.

Стоит особо позаботиться о том, чтобы терминал (конечная часть) дымохода не находилась в зоне высокого давления, близко к зданию или другим препятствиям, оказывающим влияние. Это должно быть учтено на стадии проектирования.

**Предупреждение:** Для **PV 250 – 490** защитная решетка патрубка забора воздуха для горения поставляется как стандартная комплектующая. Она должна быть установлена на патрубок забора воздуха для горения в случае, если к нему не подсоединена труба для забора воздуха снаружи (т.е. для горения используется воздух из помещения).

Все воздухонагреватели **PV** укомплектованы встроенным дымососом для предотвращения рециркуляции продуктов сгорания. Следовательно, нет необходимости в установке внешнего дымососа, барометрической заслонки или системы защиты от утечек. Все эти устройства не применимы к воздухонагревателям **BENSON Heating PV**.

Установка горизонтального дымохода должна производиться строго в соответствии с рекомендациями и требованиями данного руководства, кроме того, учитывайте, что:

- Каждое 90° колено соответствует дымоходу длиной 1 метр;
- Каждое 45° колено соответствует дымоходу длиной 0,8 метров;
- Труба дымохода должна быть зафиксирована через каждые 1,8 метра;
- Чтобы обеспечить необходимую естественную тягу минимальная длина горизонтального дымохода должна составлять не менее 1 метра

Вертикальный дымоход должен быть установлен строго вертикально, при этом не желательно использование колен более 45°. Рекомендуется так же свести к минимуму число используемых колен.

**Предупреждение:** Максимальная высота вертикального дымохода не должна превышать длины, указанной в данном руководстве.

Температура продуктов сгорания доходит до 170 C<sup>0</sup>, вследствие этого они имеют тенденцию к естественному подъему по дымоходу. При установке дымохода следует избегать применения ненужных сужений и изгибов.

**Внимание!** Дымоходная труба должна быть герметизирована с крышей в том месте, где она через нее проходит. Лучший способ добиться этого – использовать одобренную производителем гофру герметизации дымохода и крыши. Патрубок дымохода на всех воздухонагревателях серии **Variante** имеет горизонтальную конфигурацию.

#### **Примечание**

Гарантийные требования, связанные с попаданием в воздухонагреватель воды, могут быть отклонены, если для герметизации использовался неодобренный способ, или если при проектировании дымохода не были учтены возможные проблемы с появлением конденсата.

Также рекомендуется использовать в качестве справочных материалов нормативы BS5854: 1980 и BS5440: части 1 и 2 касательно требований по установке дымохода.

В случае организации горизонтального дымохода используйте только одобренные компанией **BENSON Heating** горизонтальные терминалы (конечная, выводная часть трубы дымохода) дымохода.

Следует предусмотреть возможность отсоединения дымовой трубы для обслуживания, инспектирования и чистки.

Положение дымовой трубы и её выводного конца (терминала) должно быть таким, чтобы не оказывать негативное влияние на процессы горения. Она должна заканчиваться в свободном от каких-либо препятствий месте, чтобы обеспечивать свободный вывод дыма без риска его повторного попадания в здание через окна, вентиляцию и т.д.

**При установке дымохода следует соблюдать следующую дистанцию:**

- 200мм от сточного желоба или свеса крыши (карниза);
- 300мм от углов или проёмов (окон, дверей) и других горизонтальных терминалов дымохода на той же стене;
- 1200мм от противоположной поверхности;
- 1500мм от другого терминала дымохода на той же стене расположенного в той же вертикальной плоскости;
- 2000мм от земли.

Материалы, из которых изготовлен дымоход и его элементы (в том числе элементы крепежа) должны быть негорючими, стойкими к внешней и внутренней коррозии, способными переносить нагрузки связанные с нормальной эксплуатацией.

В процессе проектирования дымохода следует обратить внимание, прежде всего, на предотвращение образования и скапливания конденсата.

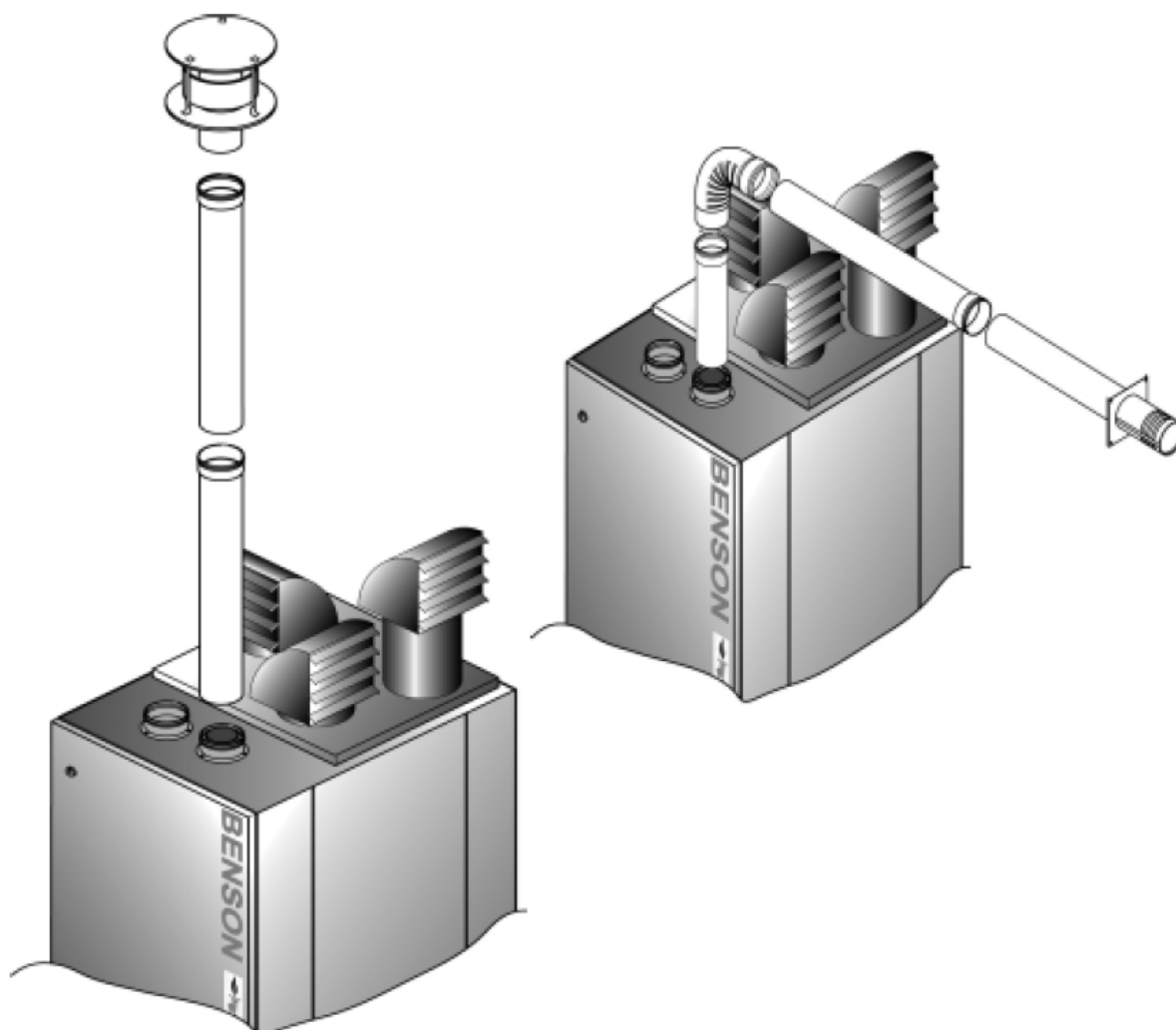
Горизонтальная дымовая труба должна быть установлена под небольшим углом – примерно 2 градуса вниз к выводному концу (терминалу). В местах, где неизбежно скапливается конденсат, следует обеспечить его беспрепятственное выведение в точку, откуда он может быть удалён – предпочтительно в водосток. Конденсатоотводчик дымовой трубы должен быть изготовлен из нержавеющей трубки внутренним диаметром не менее 25мм.

Если дымовая труба проходит через стену, потолок или крышу, сделанных из горючих материалов, её следует поместить в гофру, обеспечив зазор в 25 мм между внешней стенкой дымовой трубы и внутренней стенкой гофры.

В случае использования дымовой трубы с двойной стенкой обратитесь в технический отдел БЭНСОН Хитинг для получения рекомендаций и более детальной информации.

## Вариант В22 Организация дымохода

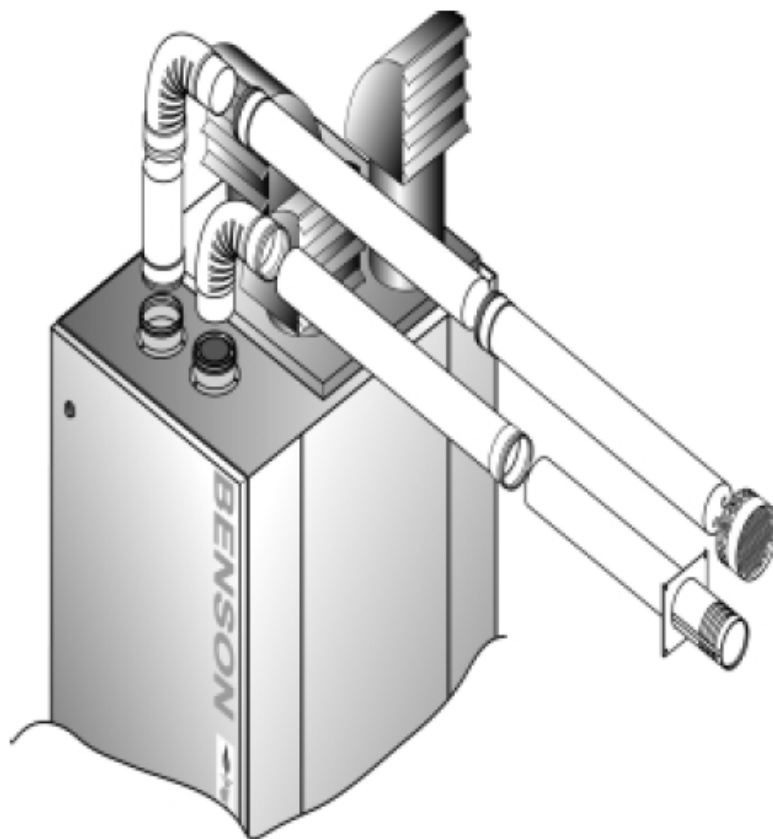
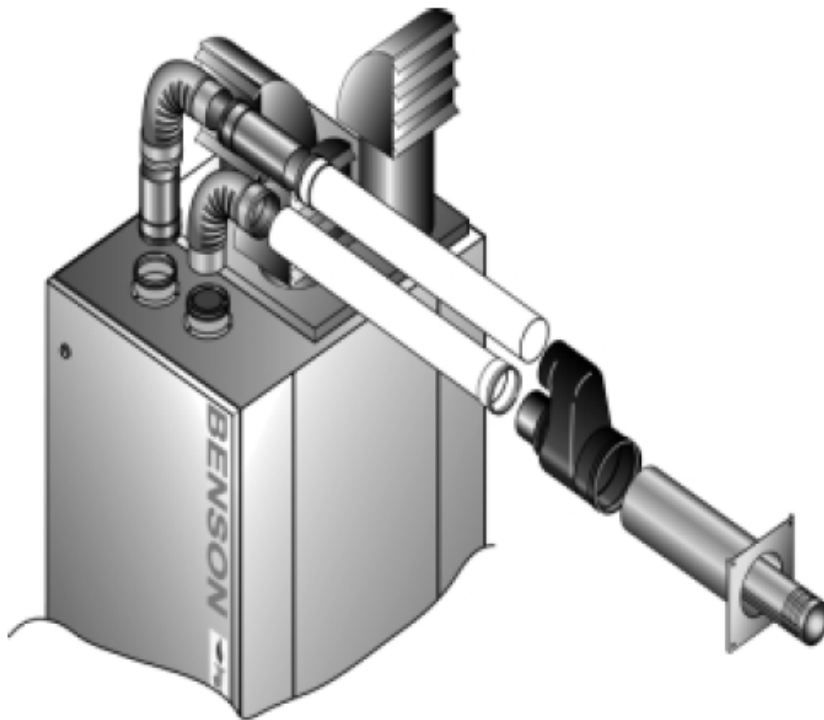
В этой конфигурации воздухонагреватель соединен только с дымовой трубой для вывода продуктов сгорания за пределы здания через крышу или стену. Воздух для горения забирается из обогреваемого помещения.



Модель	Единица измерения	Горизонтальный дымоход		Вертикальный дымоход	
		Минимальная длина дымохода	Максимальная длина дымохода	Минимальная длина дымохода	Максимальная длина дымохода
100	м	1.00	6.00	1.00	10.00
170	м	1.00	6.00	1.00	10.00
250	м	1.00	8.00	1.00	10.00
330	м	1.00	8.00	1.00	10.00
410	м	1.00	8.00	1.00	10.00
490	м	1.00	8.00	1.00	10.00

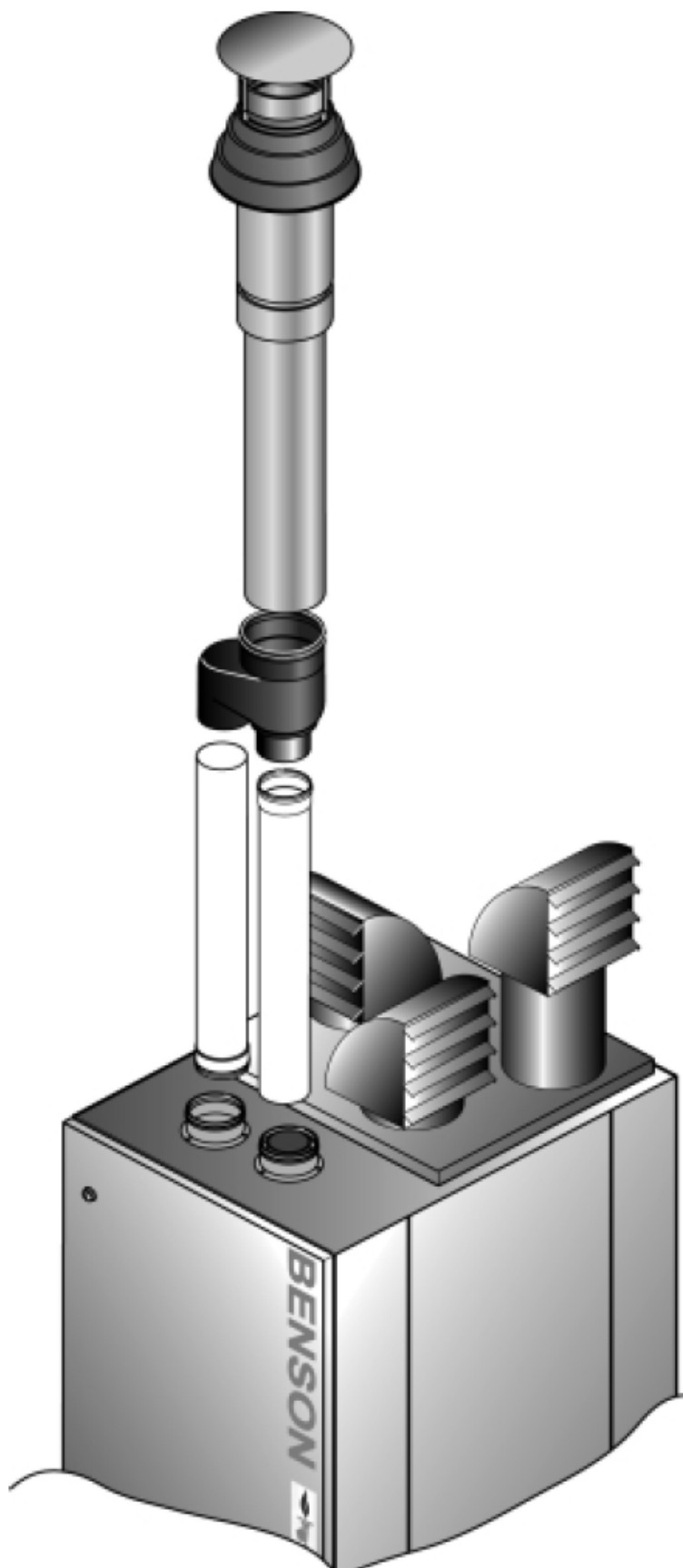
### Вариант С<sub>12</sub>

При этой конфигурации воздухонагреватель подключен к горизонтальному дымоходу, а также к трубе для забора воздуха для горения за пределами помещения, в котором расположен воздухонагреватель. Впуск/выпуск должен проходить через стену и может быть организован с помощью двух отдельных труб или горизонтального коаксиального концентрического терминала.



### **Вариант С<sub>32</sub> Вертикальный коаксиальный дымоход**

При этой конфигурации воздухонагреватель подключен к вертикальной системе дымохода, которая осуществляет вывод продуктов сгорания в атмосферу и забор/подачу воздуха для горения снаружи здания



## 2.6. Подключение к электрической сети

Вся электрическая проводка и все соединения должны соответствовать европейским, национальным и местным требованиям, а также стандартам IEE.

Перед проведением каких-либо электромонтажных работ с воздухонагревателем убедитесь, что воздухонагреватель отключен от сети и газопровода.

Также убедитесь, что проводка не соприкасается с металлическими поверхностями, склонными к нагреву до высоких температур, где в результате такого контакта может быть повреждена изоляция проводки.

Все воздухонагреватели модельного ряда **PV** должны быть заземлены.

Воздуонагреватели BENSON Heating серии **PV** могут поставляться с параметрами электропитания 230В 50Гц 1фаза или 415В 50Гц 3фазы в зависимости от типоразмера и пожеланий заказчика (в случаях, когда это возможно).

**Предупреждение:** Убедитесь, что электроснабжение соответствует характеристикам воздухонагревателям.

**Все воздухонагреватели поставляются с обнуленными настройками.**

**Внимание!** Отключение электроснабжения не должно использоваться в качестве способа выключения воздухонагревателя. Исключением могут быть только чрезвычайные ситуации или случаи, когда рекомендуется остудить обогреватель, чтобы избежать дополнительных повреждений воздухонагревателя или органа управления (например, во время ремонта).

Гарантийные требования не будут выполняться, если повреждения появились в результате неправильного монтажа проводки или неправильного использования воздухонагревателя.

Для каждого воздухонагревателя необходимо электроснабжение с параметрами 230В 50Гц 1фаза или 415В 50Гц 3фазы, подведённое через блок предохранителей, снабжённого соответствующим плавким предохранителем (см. раздел 7.1). Необходимо правильно подключить фазу, заземление и нейтраль. Схемы проводки приведены в Разделе 6.0 данного руководства.

Предохранительный блок должен быть расположен рядом с воздухонагревателем в легко доступном месте для отключения питания в экстренном случае и обслуживания.

### Электрическая панель

**Предупреждение:** Убедитесь, что главный выключатель выключен, прежде чем проводить какие-либо электромонтажные работы.

Доступ к панели осуществляется путём открытия передней панели воздухонагревателя.

**Предупреждение:** Убедитесь в том, что все соединения безопасны и нет оголённых или поврежденных проводов.

Диаметр используемых проводов не должен быть меньше 1мм.

**Предупреждение для выносной консоли управления:** Изолируйте панель перед работами с воздухонагревателем.

**Внимание! Используя орган управления SP4,** при соединении выносной консоли управления с воздухонагревателем следует по возможности не использовать уже

установленные провода и выключатели, т.к. любое наведенное напряжение может повлиять на работу системы управления воздушонагревателя.

**Рекомендуется использовать экранированный кабель в случаях, когда выносная консоль управления устанавливается на расстоянии более 10м от воздушонагревателя.**

Требуется установить электрическую панель для каждого воздушонагревателя, если только воздушонагреватели не настроены для консоли управления с несколькими воздушонагревателями. Ни в коем случае нельзя подсоединять несколько воздушонагревателей к одному таймеру включения или термостату. Единственное исключение – случаи, когда производитель предоставляет панель управления для нескольких обогревателей.

Любое вспомогательное электрическое оборудование, например, комнатные термостаты, таймеры включения, выносные консоли управления и т.д., должны быть подключены к воздушонагревателю согласно предоставленным схемам.

#### **Примечание**

При использовании выносных консолей управления для отключения воздушонагревателя, необходимо обеспечить электропитание для вентилятора, охлаждающего обогреватель, для предотвращения повреждения теплообменника.

#### **Контроллер вентилятора**

(расположен за правой боковой панелью воздушонагревателя)

**FAN ON 50° C**  
(включение вентилятора 50 C°)

**FAN OFF 30° C**  
(выключение вентилятора 30 C°)

Эти настройки могут быть незначительно изменены при пуско-наладочных работах.

#### **Управление вентилятором (белая кнопка)**

Выключатель вентилятора в нормальном положении образует незамкнутый контакт 230V и предназначен для управления подачей электричества к мотору вентилятора. Когда цепь замкнута, вентилятор включится, когда фазопережающая цепь замкнет контакты выключателя. В случае, когда таймер отключения или термостат выключают горелку, вентилятор продолжит работать до полного охлаждения температурного выключателя, что предотвратит повреждение воздушонагревателя остаточным теплом.

При начале работы воздушонагревателя вентилятор начинает работать не сразу, чтобы предотвратить циркуляцию воздуха до нагрева до желательной температуры.

#### **Контроллер предельной температуры (красная кнопка)**

**Установить на 100 C°**

Настраиваемый ручной сброс контроллера предельной температуры. Если эта настройка требует восстановления, следует незамедлительно определить и устранить причину.

**Внимание!** Нельзя прерывать электроснабжение вентилятора. Единственный случай, когда вентилятор можно отключить от сети - это ремонтные работы или чрезвычайные ситуации.

Если требуется отключить воздушонагреватель ночью, следует разомкнуть цепь газового клапана, соединённого с таймером выключения и т.д., как следует из инструкций и схем по монтажу проводки, предоставленных в разделе 6.0 настоящего руководства.

## 2.6. Подключение к газопроводу

**Предупреждение:** Пожалуйста, ознакомьтесь с примечанием на **стр. 3** данного руководства.

В связи со случаями оседания частиц сульфида меди на клапанах и внутренних поверхностях газового оборудования из-за реакции между сероводородом, содержащимся в некоторых природных газах, и медной трубой, мы не рекомендуем подключать воздухонагреватель к газопроводу, при помощи медных труб на всей длине газопровода. Вместо них следует повсеместно использовать стальные трубы.

В случае невозможности использования стальных труб или в местах, где лица, устанавливающие обогреватель, вынуждены использовать или настаивают на использовании элементов медных труб в ходе установки, следует проконсультироваться с поставщиком газа для выяснения его состава и возможных требований по его использованию.

Воздухонагреватели модельного ряда **PV** произведены и настроены для использования с природным газом с возможностью подключения к 1/2" или 3/4" газопроводу с британской трубной конической резьбой. Перед установкой следует проверить характеристики газоснабжения (тип газа и давление), чтобы убедиться в соответствии этих показателей требованиям по эксплуатации обогревателя.

Поставщик газа должен удостовериться, что система газопровода способна проводить необходимый объём газа, таким образом, чтобы обеспечить минимальное давление в горелке.

Следует обратить внимание на падение давления в газопровode при установке одного или нескольких воздухонагревателей и последствия этого падения, которые могут сказаться на другом оборудовании, использующим этот же газопровод.

В случае необходимости подключения нагнетателя давления газа, необходимо установить выключатель газа при низком давлении (давление должно замеряться на входе в нагнетатель). Также требуется обратиться к поставщику газа перед установкой нагнетателя.

Каждый воздухонагреватель должен быть снабжен отдельным изолирующим клапаном, расположенным рядом с ним, при этом клапан должен находиться перед соединением (муфтой) газопровода.

Изолирующий клапан должен поворачиваться на 90°, крайние положения должны быть подписаны соответственно **OPEN (ОТКРЫТО) / CLOSED (ЗАКРЫТО)**.

Клапан должен быть установлен таким образом, чтобы переходить в положение **ЗАКРЫТО** при опускании ручки вниз.

Для всех стыков и соединений должен использоваться одобренный производителем компаунд, вся система должна быть очищена и протестирована на прочность непосредственно перед установкой воздухонагревателя.

Присоединение газопровода к воздухонагревателю может осуществляться как с помощью одобренной производителем гибкой подводки, так и с помощью жёсткого соединения. Резьбовые соединения должны соответствовать нормативу ISO 288/1 или ISO 7/1 – более детальная информация об общепринятых европейских стандартах помещена в BS EN1020 1998.

Диаметр труб от изолирующего вентиля до горелки не должен быть меньше диаметр труб, присоединённых к общему блоку.

**Примечание**

Настоятельно рекомендуется обратиться к информации, предоставляемой Институтом Газовой промышленности по вопросу использования газа IGE/UP1 и IGE/UP2, а также к нормативу BS6891.

**3.0. Пуско-наладка**

При пуско-наладочных работах настоятельно рекомендуется использовать измерительную аппаратуру для анализа продуктов сгорания с процентом погрешности не более +/- 0,1%, также стоит обратить внимание на дату последней проверки и калибровки измерительной аппаратуры.

**Примечание**

Обязательным требованием является допуск к пуско-наладочным работам лишь квалифицированных и сертифицированных специалистов. Перед проведением пуско-наладочных работ инженерам рекомендуется ознакомиться с особенностями воздухонагревателя, требованиями по его установке и использованию и информацией, содержащейся в данном руководстве.

**Предупреждение:** Перед отгрузкой с завода все воздухонагреватели тестируются и настраиваются на специальном стенде. Данная процедура позволяет произвести предпусковую проверку и настройку воздухонагревателя таким образом, чтобы обеспечить заданный уровень эффективности его работы и, в то же время, установить допустимые эксплуатационные значения. Тем не менее, не стоит недооценивать значимость пуско-наладочных работ на месте установки.

Перед пуско-наладочными работами необходимо проверить следующие параметры и показатели (не забудьте предварительно отключить подачу газа и электричества):

- а) удостоверьтесь, что все панели и крепежи на месте и закреплены;
- б) удостоверьтесь, что обогреватель надёжно закреплён;
- в) убедитесь, что дымовая труба герметична, безопасна, а её опоры надёжны;
- г) проверьте, свободно ли вращается вентилятор, надёжно ли он закреплён на оси, а также убедитесь в том, что защитная решетка и все части вентилятора на месте и надёжно закреплены;
- д) удостоверьтесь, что обогреватель установлен ровно (устойчив и не наклонен);
- е) убедитесь, что решетка дефлектора настроена таким образом, чтобы обеспечивать наименьшее сопротивление воздушному потоку.

**3.1 Предварительная проверка электропитания**

Проверка безопасности электроснабжения должна включать следующие меры:

- а) проверка заземления;
- б) проверка сопротивления заземления;
- в) проверка правильности фазы и нейтрали;
- г) при использовании выносной консоли управления убедиться, что отключение воздухонагревателей не отключает вентилятор.

**3.2 Предварительная проверка газоснабжения**

Убедитесь в том, что газовые трубы установлены, очищены и проверены в соответствии с необходимыми требованиями, и на газопроводе установлен изолирующий вентиль.

Газопровод должен соответствовать всем требованиям (см. раздел 8.0) и должен быть протестирован компетентным специалистом на прочность и очищен.

### 3.3 Последовательность зажигания

#### Предварительный «холостой» запуск

Чтобы удостовериться в правильности работы всех систем, следует сначала последовательно проверить работу всех элементов при выключенном газе.

Убедитесь в том, что положение газового изолирующего клапана находится в положении **Off/ выключено**.

**Предупреждение:** Если в процессе выполнения следующих операций воздухонагреватель не работает должным образом, следует определить неполадку и исправить ее перед продолжением эксплуатации, при необходимости обратившись к разделу 5.0, посвящённому диагностике неполадок.

#### Последовательность действий в процессе тестирования:

- а) отключите основное электроснабжение воздухонагревателя;
- б) отключите основное газовое снабжение воздухонагревателя;
- в) откройте боковую панель и подсоедините манометр к точке тестирования на газопроводе и горелке;
- г) убедитесь, что решетка дефлектора настроена должным образом;
- д) убедитесь в беспрепятственном и свободном вращении вентилятора;
- е) установите комнатный термостат на предельно низкий показатель;
- ж) если установлен таймер включения, убедитесь, что он включён;
- з) включите электропитание;
- и) используйте тестер утечки, проверьте соединения и трубы на прочность;
- к) включите воздухонагреватель, используя установленный орган управления.

После включения активизируется для продувки дымохода вентилятор дымохода, далее срабатывает датчик движения воздуха, который замыкает цепь до панели управления. Через **40 секунд** системой автоматики будет произведена попытка поджига горелки, после неудачной попытки поджига (из-за закрытого газового вентиля подача газа в воздухонагреватель выключена) система автоматики будет **ЗАБЛОКИРОВАНА**.

- л) перезапустите систему после «холостого» пуска;
- м) откройте газовый клапан;
- н) включите воздухонагреватель с помощью установленного органа управления.

После включения активизируется для продувки дымохода вентилятор дымохода, далее срабатывает датчик движения воздуха, который замыкает цепь до панели управления. После **40 секундной** задержки система автоматики откроет газовый клапан и главная горелка загорится.

Пламя можно увидеть в отделении горелки, удостоверьтесь в стабильности горения пламени и его качества.

- о) Проверьте показания установленных ранее манометров и позвольте воздухонагревателю работать в течение 10 минут;
- п) После запуска вентилятора убедитесь в том, что он вращается в нужном направлении и запустился через 2 минуты после поджига горелки.

**Внимание!** Если вентилятор не включится приблизительно через 2 минуты и воздухонагреватель начал перегреваться, он отключится путём разрыва цепи с газовым клапаном. Перед следующей попыткой поджига следует установить причину неполадки и устранить ее. Для осуществления повторного поджига следует вручную выключить сработавший контроллер предельной температуры.

- р) через 10 минут проверьте соответствие давления газа на выходе из горелки нормам. В случае необходимости произведите настройку, сняв защитный кожух настройки газового давления и используя отвертку, поверните регулирующий болт по часовой стрелке – для увеличения, против часовой стрелки для уменьшения.
- с) убедитесь, что давление газа остаётся приемлемым для всех устройств, подключенных к используемому воздухонагревателем газопроводу.
- т) проведите анализ состава продуктов сгорания на уровень CO, CH, CO<sub>2</sub> и проверьте показатель эффективности воздухонагревателя (см. раздел 7.0); Уровень CO не должен превышать нормы (20PPM);
- у) убедитесь в том, что горелки погашены, когда термостат установлен на предельно низкий показатель, и только после этого отсоедините манометры;
- ф) установите термостат на предельное значение, чтобы снова разжечь грелку, и установите на место защитный кожух настройки давления газа;
- х) переведите термостат на низшую отметку и отключите газоснабжение с помощью газового клапана, дайте вентилятору охладить воздухонагреватель, пока он автоматически не отключится.
- ц) отключите электропитание;
- ч) закройте боковую панель;
- ш) установите термостат на желаемую отметку;
- щ) убедитесь в том, что пользователь ознакомился с воздухонагревателем и его управлением, удовлетворен результатом пуска-наладки и тестирования, а также в том, что он ознакомился с данным руководством.

Настройщику настоятельно рекомендуется провести все операции по включению, отключению и эффективному использованию обогревателя перед его сдачей в эксплуатацию.

После завершения пуска-наладочных работ необходимо проверить натяжение ремней вентилятора. Более подробная информация приведена в соответствующем разделе данного руководства на странице 20.

### 3.4. Сдача в эксплуатацию

После успешного завершения пуска-наладочных работ и тестирования следует сделать соответствующую запись (имя, дата и т.д.) в техническом паспорте воздухонагревателя совместно с пользователем, а также внести необходимые сведения в специальный лист результатов пуска-наладочных работ для его передачи в БЭНСОН Хитинг с целью постановки на гарантийный учет.

Пользователь должен быть ознакомлен и удовлетворен процедурами пуска, выключения, функционирования воздухонагревателя, а также работой автоматики (в том числе по обеспечению безопасной эксплуатации).

### 4.0. Техническое обслуживание

**Предупреждение:** К установке, пусковой наладке и обслуживанию могут допускаться только квалифицированные и сертифицированные специалисты.

Кроме того, можно использовать лишь запасные части, рекомендованные производителем, а лицо, производящее установку, должно предоставить список рекомендованных запчастей, доступных через производителя или его представителя (см. раздел 8).

Перед проведением каких-либо работ по техническому обслуживанию или ремонту воздухонагревателя его следует выключить и дать ему остыть, а также отключить от электропитания и газа посредством рубильника и клапана.

**Всегда следует проводить проверку на прочность после совершения каких-либо ремонтных работ, особенно если они потребовали отсоединения элементов газоснабжения.**

Рекомендуется также совершать периодическую проверку и регулярно проводить работы по техническому обслуживанию прибора в соответствии с рекомендациями производителя, т.е. не реже 1 раза в год. В некоторых случаях применения воздухонагревателей обслуживание следует проводить чаще. Это обуславливается условиями эксплуатации воздухонагревателя, и в этом случае периодичность проверок и обслуживания определяются установщиком или производителем.

Для проведения сервисных и ремонтных работ необходимо чистое и удобное рабочее пространство рядом с воздухонагревателем, предоставляющее свободный доступ ко всем его узлам.

Очистите все доступные поверхности, включая поверхности вне трубчатого теплообменника. Доступ к ним можно получить, сняв заднюю панель. Убедитесь, что панели воздухонагревателя не повреждены, и что все крепления надежны. Зрительно проверьте целостность проводки, удостоверьтесь, что она не повреждена от контакта с горячими поверхностями, проверьте трубы на целостность и безопасность.

#### **4.1. Процедуры обслуживания основных узлов воздухонагревателя**

##### **Теплообменник**

Снимите заднюю панель и проведите визуальный осмотр трубчатого теплообменника, используя лампу и зеркало.

Проверьте теплообменник на отсутствие трещин и сильной коррозии. Проверьте швы, стыки и соединения на целостность.

Проверьте, не закупорен ли теплообменник чрезмерно скопившейся сажей. Если необходимо, выньте коллектор горелки и почистите теплообменник изнутри при помощи гибкой щетки и пылесоса.

**Предупреждение:** В случае повреждения теплообменника (дыры, трещины и т.д.) дальнейшая эксплуатация воздухонагревателя запрещается до замены теплообменника.

##### **Инжекторы и коллектор**

Отсоедините газопровод. Удалите шурупы фиксирующие коллектор. Выньте коллектор и инжекторы через правую боковую панель воздухонагревателя. Убедитесь, что коллектор не искривлен, а инжекторы выровнены. Убедитесь, что инжекторы чистые, и что их отверстия не загрязнены; если необходимо, почистите их сжатым воздухом или не оставляющей ворса мягкой тканью и ацетоном.

**Внимание!** Отверстия инжекторов проделаны при помощи высокоточных станков с минимальной погрешностью, не используйте для их чистки твердые острые инструменты или абразивные материалы. Если инжекторы снимались с коллектора, при их обратной установке необходимо проявить осторожность чтобы их не перетянуть.

**Убедитесь, что все соединения газонепроницаемы.**

##### **Термостат вентилятора и предельной температуры**

Для того чтобы получить доступ к термостату вентилятора и предельной температуры, откройте переднюю панель воздухонагревателя. Открутите винты, удерживающие кожух, удалите кожух и отсоедините провода. Открутите винты, удерживающие термостат сбоку

воздухонагревателя, и удалите термостат. Убедитесь, что биметаллическая катушка и место ее установки чистые, если необходимо удалите загрязнение мягкой щеткой.

### **Дымоход**

Проверьте, что дымоход находится в хорошем состоянии, что он надлежащим образом закреплен. Убедитесь, что дымоход не закупорен или не имеет труднопроходимые участки (частично закупорен).

Убедитесь, что все стыки и соединения надежно герметизированы и утечка продуктов сгорания в помещение невозможна.

Проверьте систему отвода конденсата.

Проверьте на признаки проникновения в дымоход воды и вызванных этим проникновением повреждений.

### **Дымосос**

Убедитесь, что вентилятор дымососа чистый.

### **Датчик контроля тяги**

Убедитесь, что трубки подсоединены, чистые и не покрыты пылью. Убедитесь, что они не изогнуты и не повреждены. Проверьте электроснабжение.

### **Вентилятор и мотор вентилятора в сборе**

Убедитесь, что вентилятор закреплен и свободно вращается без люфта по оси. Лопастей вентилятора и мотор следует чистить при помощи мягкой щетки. Убедитесь, что подшипники не изношены и не нуждаются в смазке.

### **Двигатель вентилятора**

Снимите панель, дающую доступ к блоку вентилятора. Очистите блок вентилятора от пыли и других инородных частиц с помощью продувки воздушной струей, или при помощи щетки с мягкой щетиной или ткани. Для удаления более твердых частиц с корпуса двигателя можно использовать растворитель.

Проверьте электрические соединения следующим образом. Открутите винты и снимите крышку клеммного (терминального) короба. Проверьте соединения на наличие коррозии, проверьте плотность соединений и убедитесь, что жилы не оголены, т.к. это может вызвать короткое замыкание. При необходимости почистите соединения, закрепите их или замените. Закройте и закрепите крышку клеммного короба.

### **Вентилятор**

С помощью струи сжатого воздуха или щетки с мягкой щетиной удалите пыль и другие инородные частицы. Проверьте степень износа подшипников.

Имейте в виду, что подшипники являются герметичными и в случае необходимости их замены, необходимо заменить вентилятор полностью. Процедура замены вентилятора включает в себя следующие шаги:

- а) Ослабьте и снимите ремни
- б) Открутите фиксирующие болты и снимите вентилятор
- в) Снимите фиксатор (замок) и шкив
- г) Установите фиксатор и шкив на новый вентилятор
- д) Установите новый вентилятор на место и закрепите болтом
- е) Наденьте ремни
- ж) Попробуйте прокрутить вентилятор рукой, чтобы убедиться в его свободном вращении

### **Шкив**

С помощью поверочной линейки проверить выравнивание шкивов, при необходимости поменять позицию одного или обоих шкивов и двигателя вентилятора. Проверить износ

основания и стенок желоба, проверить на наличие иных повреждений. При необходимости заменить шкив следующим образом:

- а) Ослабьте и снимите ремни
- б) Ослабьте замки, открутив неполностью винты (несколько полных оборотов)
- в) Вытащите один винт из замка, смажьте его и вставьте в резьбовую точку поддомкрачивания
- г) Затягивайте винты до тех пор, пока замок не будет свободным
- д) Снимите замок и шкив
- е) Установите замок на новый шкив и временно на вал
- ж) Вытащите винт из точки поддомкрачивания и затягивайте оба винта до тех пор, пока не появится возможность вручную установить шкив на вал
- з) Проверить выравнивание шкивов с помощью поверочной линейки, и постепенно затягивая винты, закрепить шкивы.
- и) Закрепить ремни и проверить правильность их натяжения

### **Ремни вентилятора**

Проверьте износ ремней. Изношенные ремни (потертые или расщепленные) необходимо заменить на аналогичные новые. Необходимо проверить натяжение ремней. В тех случаях, когда установлено несколько ремней и вы обнаружили, что один из них имеет слабинку больше, чем другой, то необходимо заменить все ремни на новые аналогичного типа. Замена ремней и их натяжение выполняется следующим образом:

#### **Примечание**

Максимальное смещение на средней точке верхнего края ремня не должно быть больше 16мм на метр, под нагрузкой в 3 кг.

- а) Ослабить зажимные болты двигателя вентилятора на корпусе
- б) Ослабить регулировочные болты двигателя вентилятора
- с) Чтобы ослабить ремни, подвинуть вентилятор к вентилятору
- г) Заменить ремни, отодвинуть двигатель от вентилятора, чтобы натянуть ремни
- д) Затянуть регулировочные болты, чтобы закрепить двигатель
- е) Затянуть зажимные болты вентилятора и убедиться, что вентилятор прочно закреплен, а шкивы выровнены
- ж) Проверить натяжение ремней, при необходимости выполнить окончательную регулировку
- з) Затянуть крепежи двигателя вентилятора

### **Автоматика**

В воздухонагревателе установлена автоматика Honeywell. Электроподжиг осуществляется при помощи электрода зажигания. Убедитесь, что керамическая изоляция не повреждена.

Контроль горения осуществляется методом ионизационного контроля. Проверьте, что датчик горения не подвергнут коррозии, проверьте целостность керамической изоляции. Убедитесь в надежности соединения.

### **Многоблочный клапан / настроечный винт**

Для настройки клапана удалите защитный кожух настроечного винта, используя отвертку. Для настройки поворачивайте винт по часовой стрелке, чтобы увеличить давление, против часовой стрелки – чтобы уменьшить давление. Учтите, что полностью закрученный по часовой стрелке регулирующий болт полностью перекроет клапан.

### **Газоснабжение**

Проверьте газопровод и соединения, для того чтобы убедиться, что на них нет следов коррозии. Также необходимо убедиться, что опоры (кронштейны), если они установлены, надежно закреплены и обеспечивают эффективную опору, т.е. газопровод закреплен надлежащим способом. Система должна быть протестирована на герметичность и прочность, согласно рекомендациям института газового снабжения, представленным в UP-1 и UP-2.

**Тестирование**

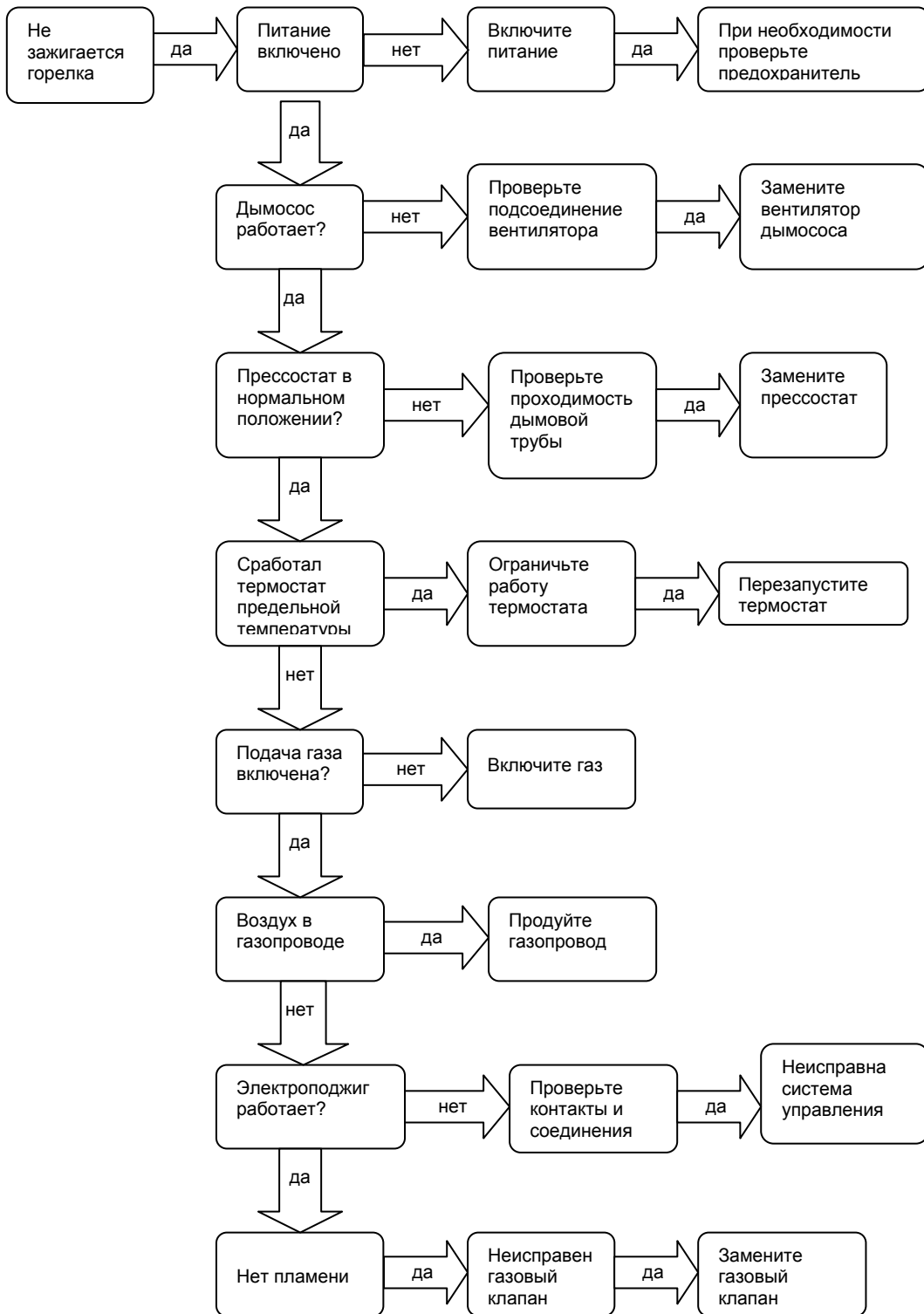
Протестируйте воздушнонагреватель как описано в разделах 3.0 – 3.4 (включительно).

**Отчет**

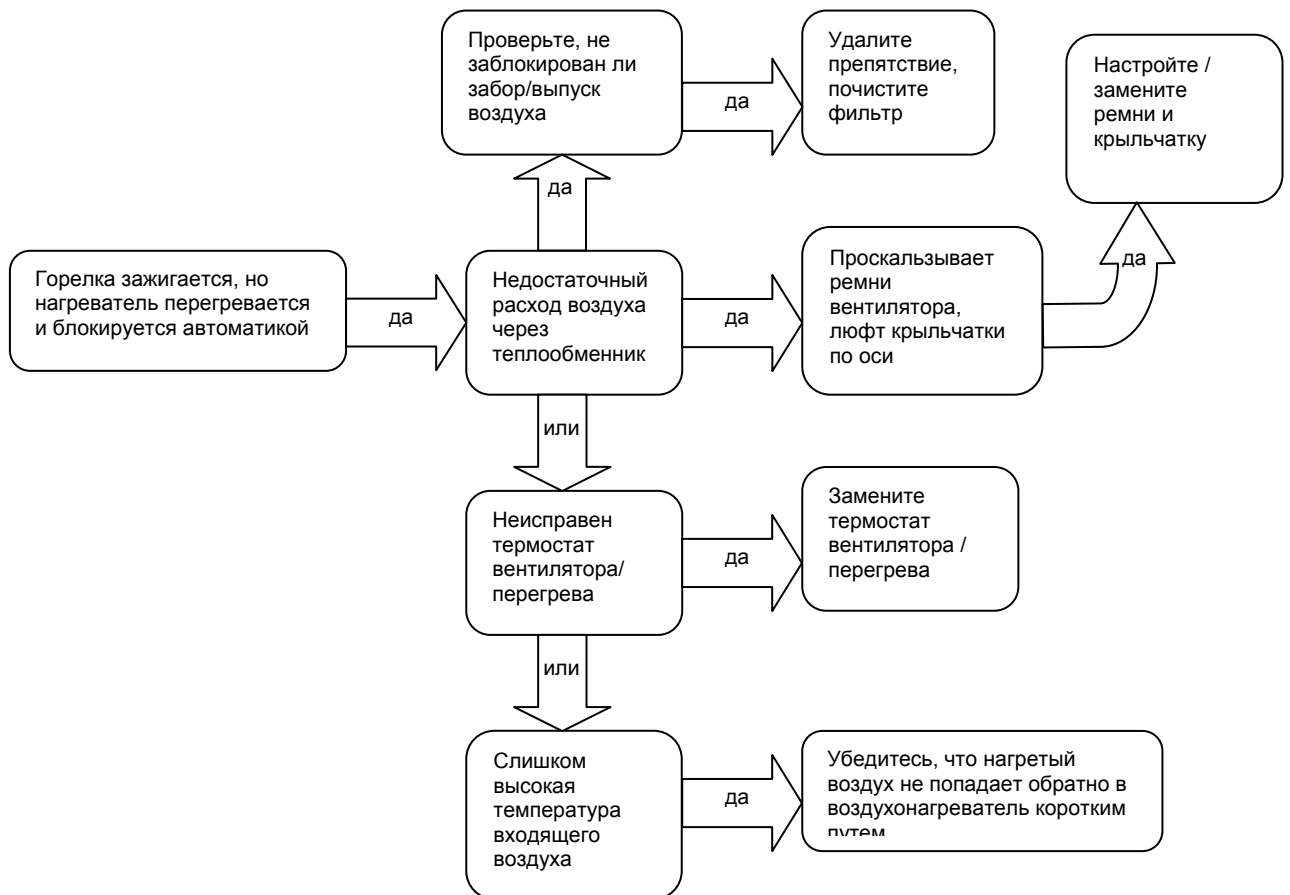
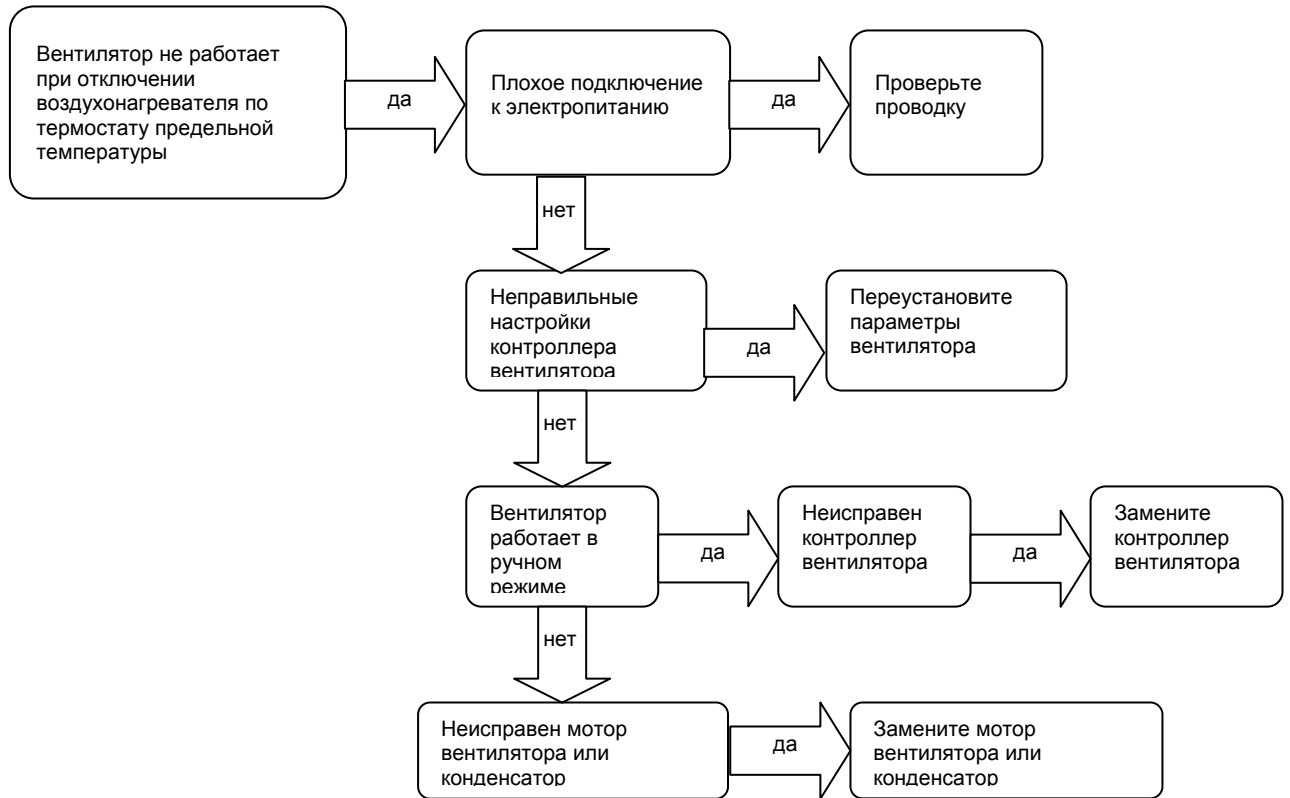
Необходимо подготовить полный и детальный отчет. Рекомендуется не заканчивать подготовку отчета до тех пор, пока не будет завершена повторная пуско-наладка

Написание отчета должно рассматриваться сервисным инженером как неотъемлемая часть сервисного обслуживания.

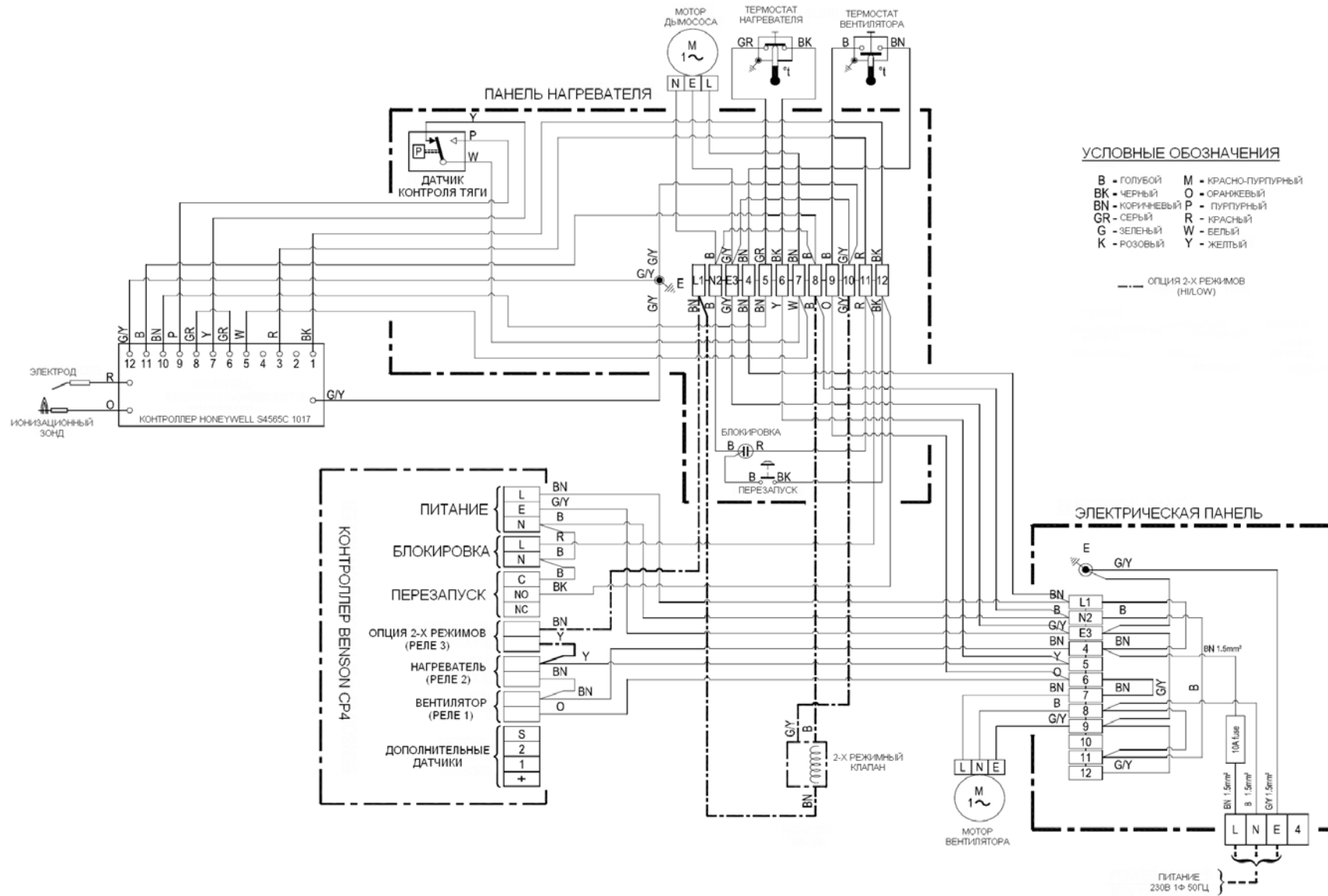
### 5.0. Диагностика неполадок (последовательность действий)



### 5.1. Диагностика неполадок (последовательность действий)



### 6.0. Схема электропроводки PV 100-170 с контроллером CP4 (33-66-201)

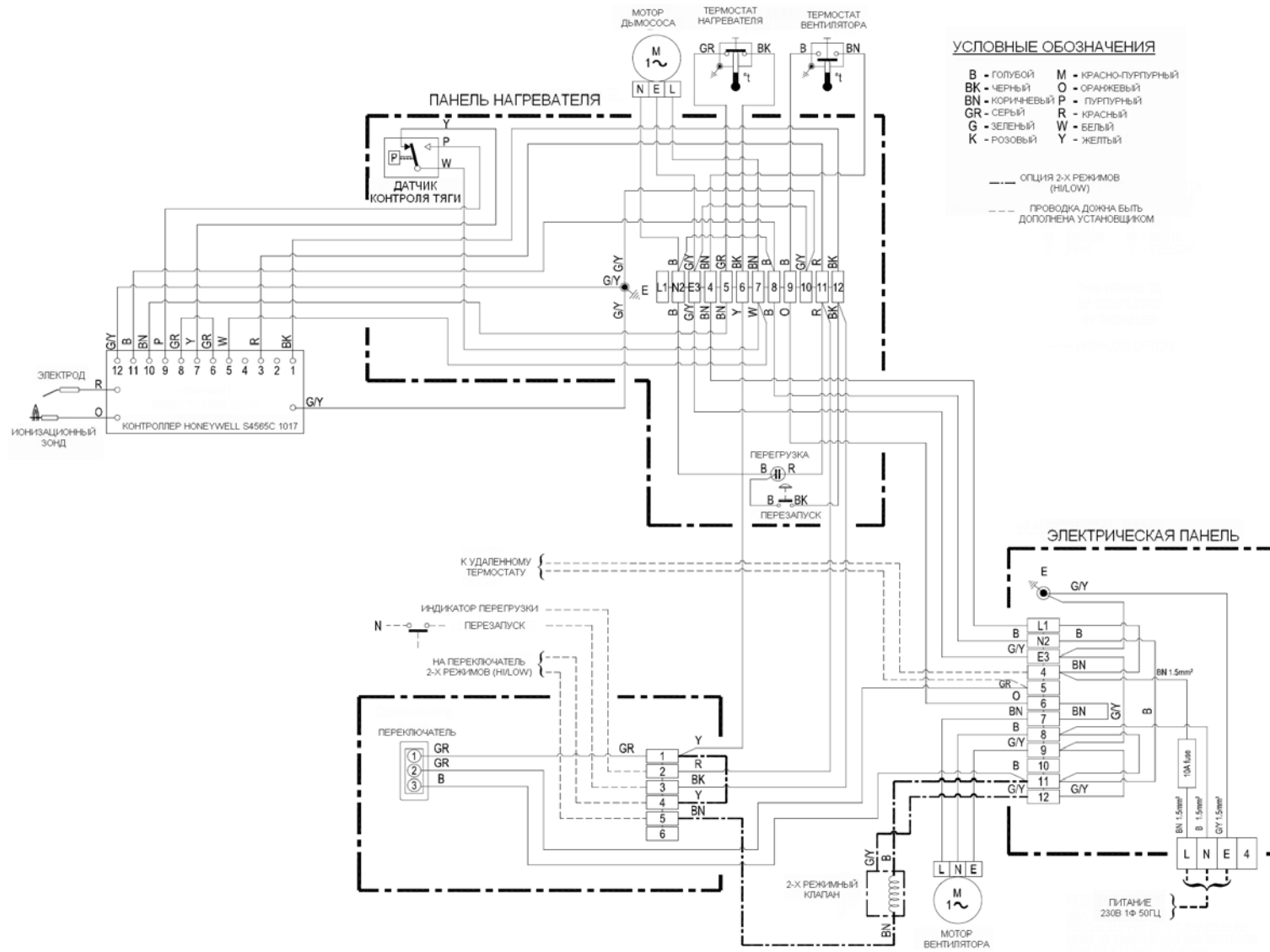


**ВНИМАНИЕ! ОБНУЛЕННЫЕ НАСТРОЙКИ**



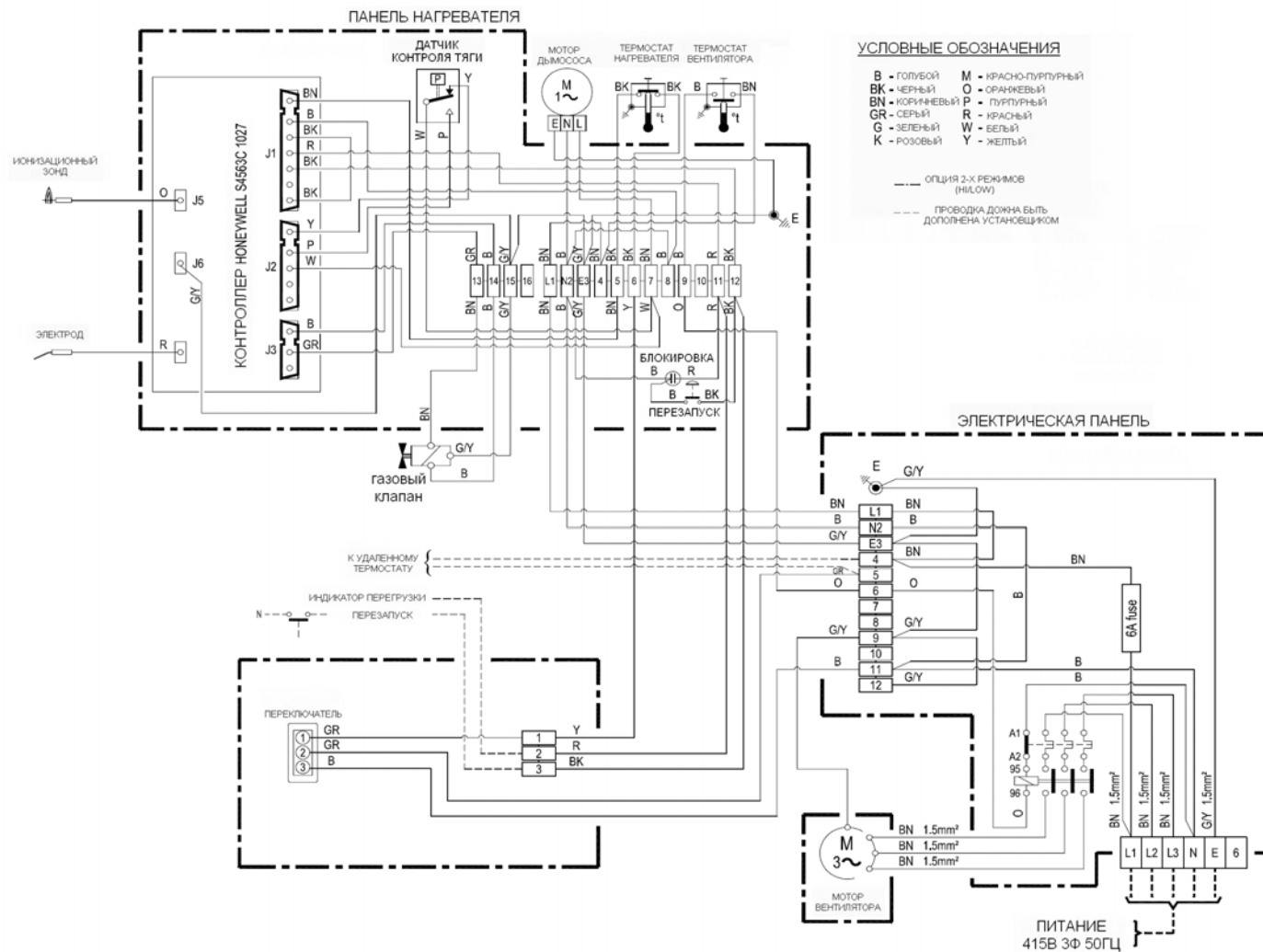


### 6.3. Схема электропроводки PV 100-170



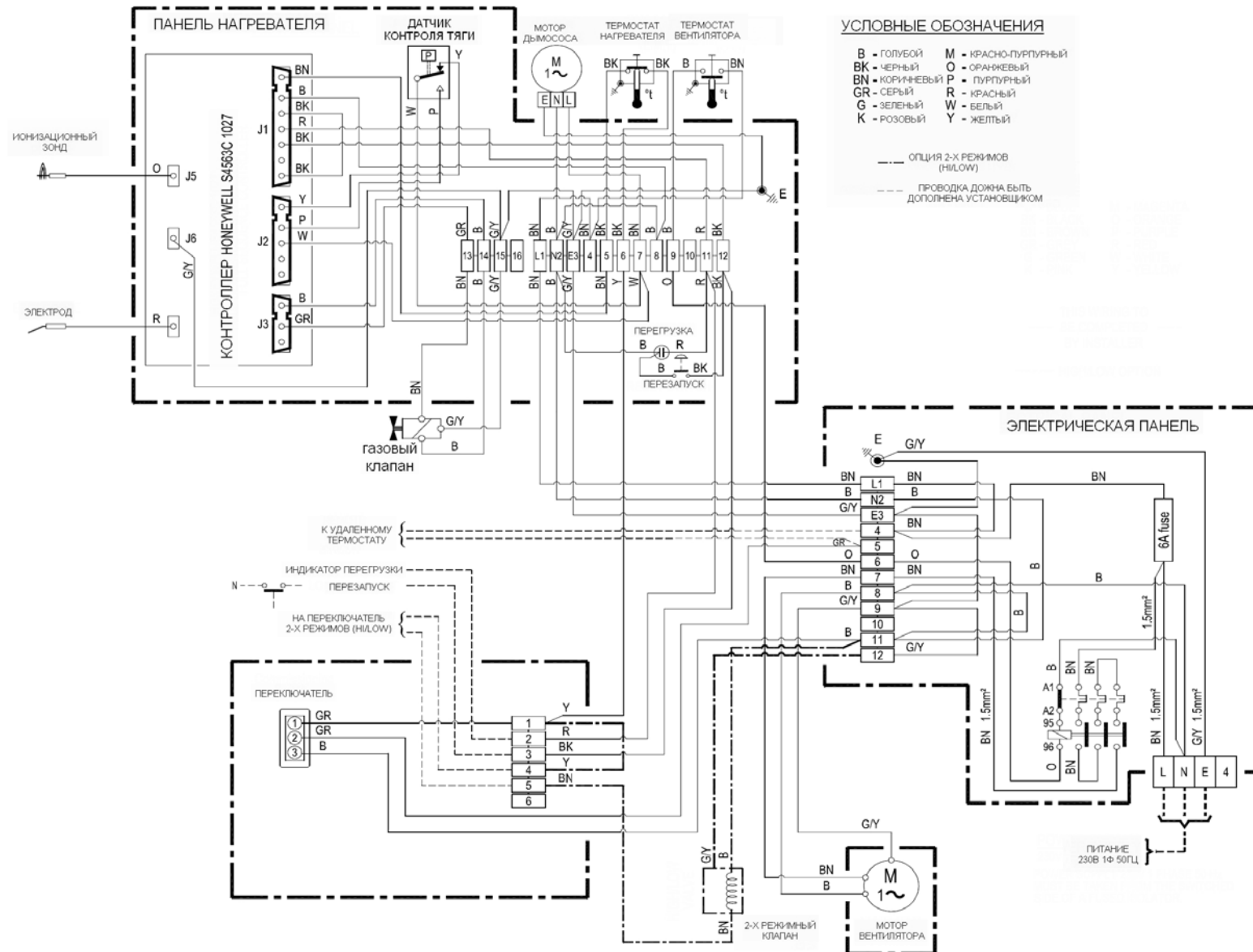
**ВНИМАНИЕ! ОБНУЛЕННЫЕ НАСТРОЙКИ**

### 6.4. Схема электропроводки PV 250-490



**ВНИМАНИЕ! ОБНУЛЕННЫЕ НАСТРОЙКИ**

### 6.5 Схема электропроводки PV 250-490



**ВНИМАНИЕ! ОБНУЛЕННЫЕ НАСТРОЙКИ**

## 7.0. Техническая информация

Формула для вычисления эффективности приведена ниже:

$q1$  – тепло, выделяемое сухими продуктами горения (% тепла на единицу объема газа)

$q2$  – температура водяного пара, содержащегося в продуктах горения (% тепла на единицу объема газа)

$t1$  – средняя температура воздуха для горения (°C)

$t2$  – средняя температур продуктов (°C)

$C1$  – среднее тепло сухих продуктов горения (МДж/(м<sup>3</sup>·К))

$Hi$  – чистая теплотворная способность газа при 1013 мбар и 15°C сухом воздухе (МДж/м<sup>3</sup>)

$Hs$  – теоретическая теплотворная способность газа при 1013 мбар и 15°C сухом воздухе (МДж/м<sup>3</sup>)

$Vf$  - объём сухих продуктов горения на единицу объёма газа (м<sup>3</sup>)

$Vf$  - рассчитывается от объёма CO<sub>2</sub> (VCO<sub>2</sub>), выделившегося при сгорании 1 м<sup>3</sup> газа (см. Таблицу внизу), и CO – компонента продуктов горения (VCO<sub>2M</sub>)

$$Vf = 100 \cdot VCO_2 / VCO_{2M}$$

Газ	Г 110	Г120	Г20	Г25	Г30	Г31
V CO <sub>2</sub>	0.26	0.32	1	0.86	4	3

Чистая эффективность,  $E$  (нетто) (%) высчитывается по формуле:  $E$  (нетто) = 100 - ( $q1$  +  $q2$ )

Где

$$q1 = 100 \cdot C1 \cdot Vf \cdot (t2 - t1) / Hi$$

$$q2 = 0.077 \cdot (Hs - Hi) \cdot (t - t1) / Hi$$

## 7.1. Общая техническая информация

Типы газа	1/2E+1/2H+1/3P
Назначение	BE FR GB IE NL
Организация дымохода	B22 C 32 C12
Pin/регистрационный номер	0063AQ0533
Электроснабжение	230В 50Гц 1фаза / 415В 50Гц 3 фазы
Номинал предохранителя	6 А / 10 А
IP показатель	IP44
Показатели вентилятора	Включение вентилятора 50°C Выключение вентилятора 30°C Температурный предел (перегрев) 100°C

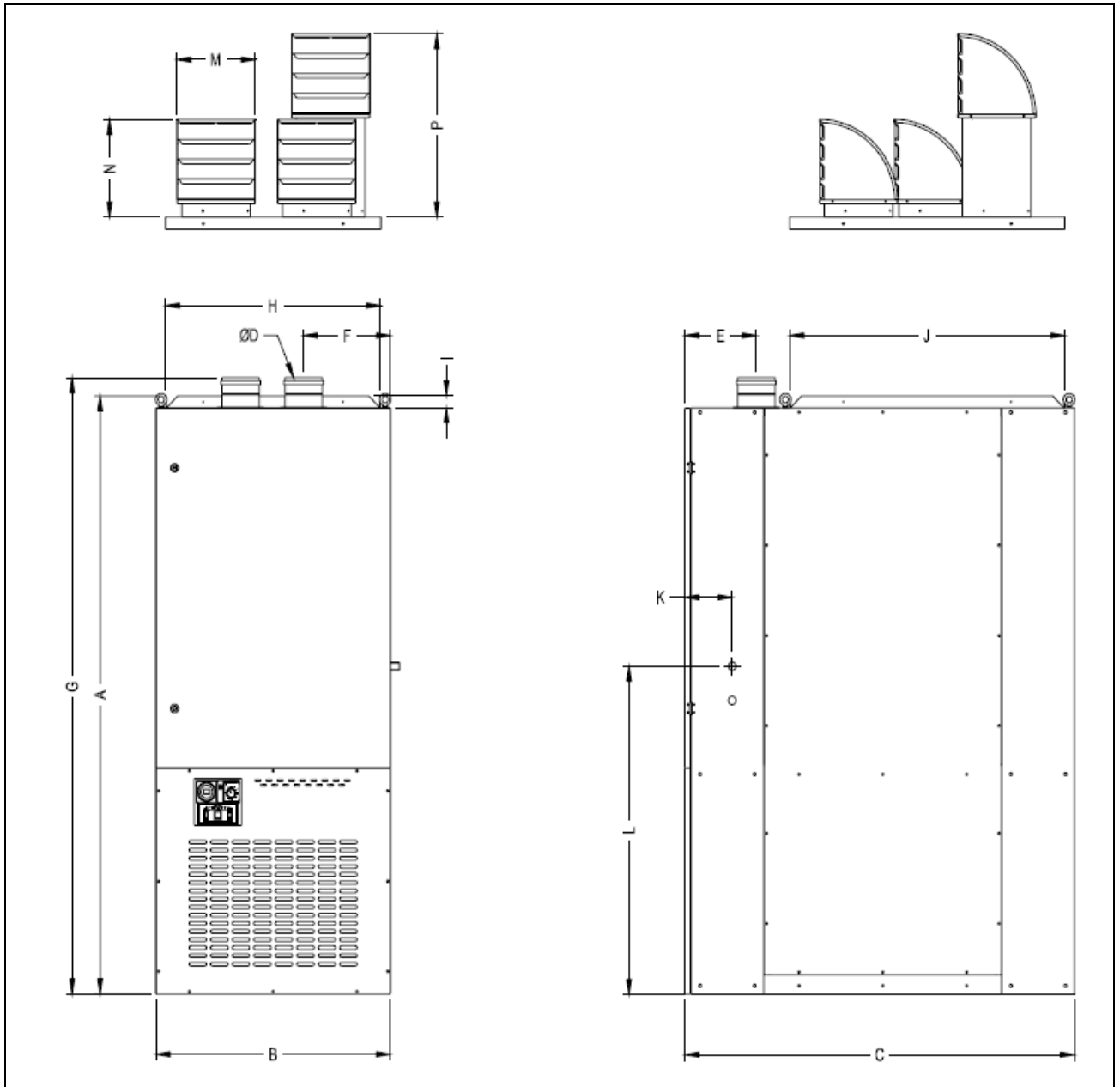
## 7.2. Технические данные

Природный газ / СНГ	Модель	100	170	250	330	410	490
Полезная тепловая мощность	кВт	29.4	49.0	72.0	96.0	120.0	144.0
Общая тепловая мощность	кВт	32.0	53.3	78.8	105.2	130.4	156.5
КПД	%	92.0	92.0	91.4	91.2	91.5	91.5
Подсоединение к газу	дюйм	1/2	1/2	3/4"	3/4"	3/4"	3/4"
Минимальное давление природного газа на входе	мбар	12	12	12	12	12	12
Давление газа на выходе из горелки	мбар	8.3	8.3	6.8	7.0	9.2	9.2
Главный инжектор природный газ	мм кол-во инжекторов	1.2 6	1.2 10	3.0 9	3.0 12	3.4 10	3.4 12
Потребление природного газа	м <sup>3</sup> /ч	3.38	5.63	8.33	11.12	13.87	16.63
Минимальное давление на входе для СНГ	мбар	37.0	37.0	37.0	37.0	37.0	37.0
Давление СНГ на выходе из горелки	мбар	36.5	36.5	20.8	21.4	25.5	25.5
Потребление СНГ	м <sup>3</sup> /ч кг/ч	1.30 2.41	2.16 4.00	3.21 5.94	4.28 7.92	5.34 9.88	6.41 11.86
Главный инжектор СНГ	мм кол-во инжекторов	1.2 6	1.2 10	1.6 9	1.6 12	2.0 10	2.0 12
Подогрев воздуха	°С	31	33	32	34	32	32
Расход воздуха	м <sup>3</sup> /сек	0.80	1.05	1.50	2.00	2.50	3.00
Статическое давление центробежного вентилятора	Па	80	110	110	110	150	150
Уровень шума (на расстоянии 3м)	дБа	58	60	66	68	69	72
Диаметр дымохода	мм	100	100	130	130	130	130
Диаметр трубы забора воздуха для горения	мм	100	100	130	130	130	130
Электропитание	Стандартное	230/1/50	230/1/50	230/1/50	415/3/50	415/3/50	415/3/50
Сила тока	Ампер.	3.2	5.1	7.2	3.6	3.6	5.2
Номинал предохранителя	Ампер	10	10	10	6	6	6
Потребляемая мощность	кВт	0.55	0.55	0.99	1.5	1.5	3.0
Теоретическая температура дымохода	°С	145	150	150	150	160	160
Вес	Кг	192	202	330	350	440	460
Давление переключения датчика давления	мбар	1.03	1.03	1.65	1.65	1.65	1.65
Соппротивление дымохода	min мбар max мбар	-0.1 +0.2	-0.1 +0.2	-0.2 +0.4	-0.2 +0.4	-0.2 +0.4	-0.2 +0.4

## 8.0. Каталог запасных частей

Модель	100	170	250	330	410	490
Верхняя панель	33-66-072	33-66-072	33-66-073	33-66-073	33-66-074	33-66-074
Мотор вентилятора в сборе	28-09-001	28-09-049	28-09-001	N/A	N/A	N/A
Центробежный вентилятор /1 фаза	Нет	Нет	Нет	28-09-003	28-09-004	28-09-004
Центробежный вентилятор / 3 фазы	Нет	Нет	Нет	28-09-003	28-09-125	28-09-125
Мотор вентилятора/1 фаза	Нет	Нет	Нет	28-10-117	28-10-117	28-10-016
Мотор вентилятора/ 3 фазы	Нет	Нет	Нет	28-10-127	28-10-127	28-10-120
Шкив вентилятора	Нет	Нет	Нет	28-65-092	28-65-105	28-65-092
Замок (фиксатор)	Нет	Нет	Нет	28-66-125	28-66-136	28-66-125
Шкив мотора/1фазный Мотор	Нет	Нет	Нет	28-65-063	28-65-063	28-65-063
Шкив мотора /3фазный мотор	Нет	Нет	Нет	28-65-063	28-65-072	28-65-072
Замок (фиксатор) мотора	Нет	Нет	Нет	28-66-024	28-66-124	28-66-028
Ремни x 2	Нет	Нет	Нет	09-16-120	09-16-120	09-16-116
Термостат вентилятора/перегрева	28-60-023	28-60-023	28-60-023	28-60-023	28-60-021	28-60-021
Газовый клапан	28-30-180	28-30-180	28-30-181	28-30-181	28-30-184	28-30-184
Блок управления	29-01-173	29-01-173	29-01-183	29-01-183	29-01-183	29-01-183
Инжектор природный газ	33-64-144	33-64-144	33-66-011	33-66-011	33-64-145	33-64-145
Инжектор пропан	33-64-146	33-64-146	33-66-014	33-66-014	33-64-147	33-64-147
Порт инжектора	33-64-158	33-64-158	33-64-160	33-64-160	33-64-160	33-64-160
Газовый коллектор	33-64-012	33-64-014	33-64-017	33-64-018	33-64-153	33-64-154
Пресостат	33-62-119	33-62-119	33-64-119	33-64-119	33-64-119	33-64-119
Вентилятор дымососа	28-09-083	28-09-084	28-09-089	28-09-089	28-09-089	28-09-090
Электрод	33-64-193	33-64-193	33-64-193	33-64-193	33-64-193	33-64-193
Датчик ионизации	33-64-194	33-64-194	33-64-194	33-64-194	33-64-194	33-64-194
Предохранитель	28-07-049	28-07-049	28-07-049	28-07-048	28-07-048	28-07-048
Контроллер напряжения мотора вентилятора	Нет	Нет	Нет	28-11-053	28-11-053	28-11-055
Контактор мотора вентилятора	Нет	Нет	Нет	28-11-057	28-11-057	28-11-057
Неоновый красный переключатель	28-40-105	28-40-105	28-40-105	28-40-105	28-40-105	28-40-105
Двойной переключатель	28-40-106	28-40-106	28-40-106	28-40-106	28-40-106	28-40-106
Комнатный термостат	28-16-031	28-16-031	28-16-031	28-16-031	28-16-031	28-16-031
Термостат холода	28-16-044	28-16-044	28-16-044	28-16-044	28-16-044	28-16-044
Цифровой таймер	28-15-030	28-15-030	28-15-030	28-15-030	28-15-030	28-15-030
Консоль управления (цифровая)	B-CP4	B-CP4	B-CP4	B-CP4	B-CP4	B-CP4

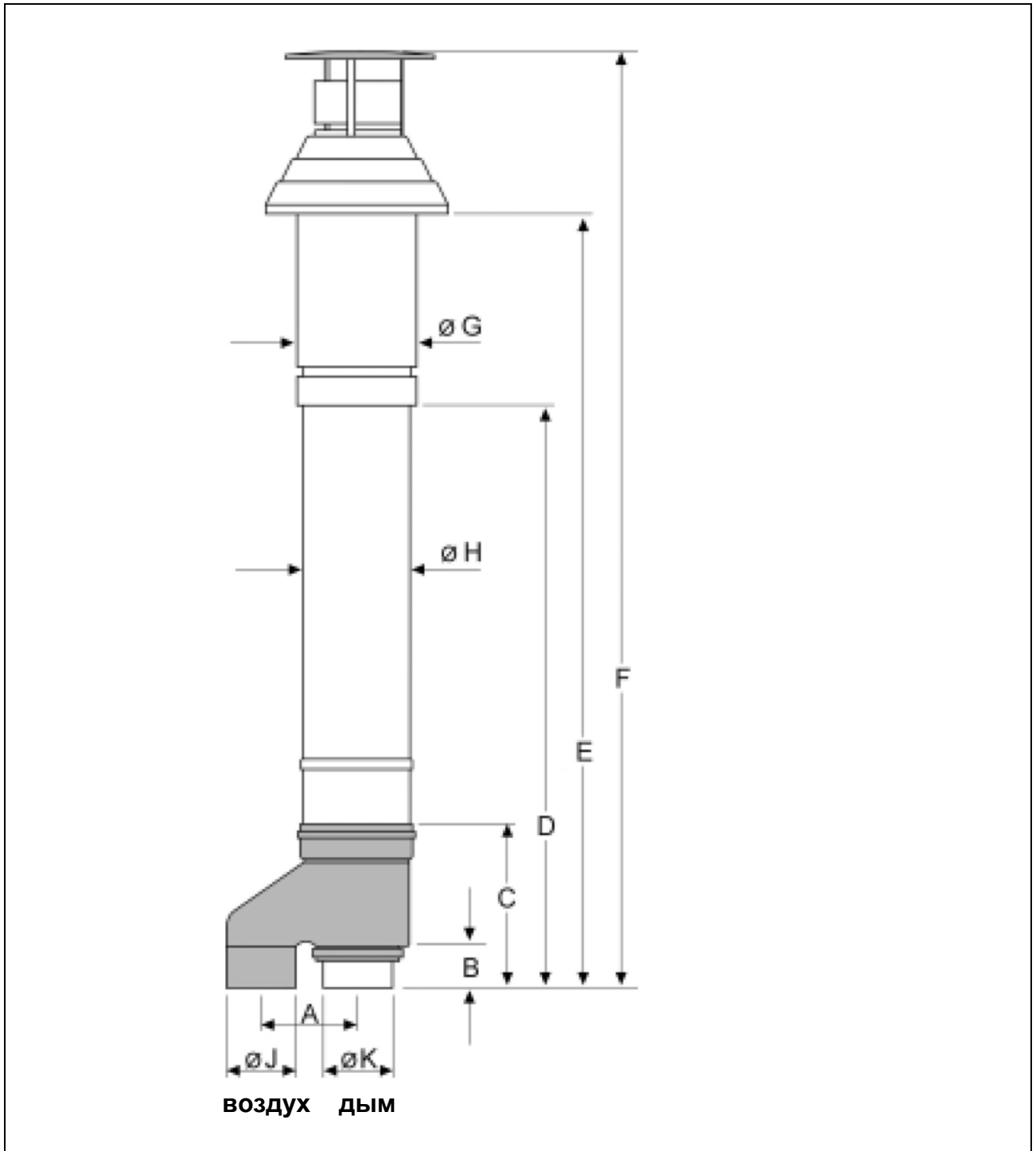
## 9.0 Габаритные размеры воздухонагревателей PV



Модель	A	B	C	D	E	F	G	H	I	J	K	L	M	N	P
<b>100</b>	1650	700	1050	100	189	263	1725	570	25	570	103	967	280	285	-
<b>170</b>	1650	700	1050	100	189	263	1725	570	25	570	103	840	280	324	-
<b>250</b>	1990	840	1395	130	255	311	2050	769	40	984	169	1091	280	324	609
<b>330</b>	1990	840	1395	130	255	311	2050	769	40	984	169	997	280	324	609
<b>410</b>	2140	840	1750	130	255	283	2050	769	40	1339	95	1113	314	352	677
<b>490</b>	2140	840	1750	130	260	287	2050	769	40	1339	95	1033	314	352	677

Габаритные размеры представлены в мм

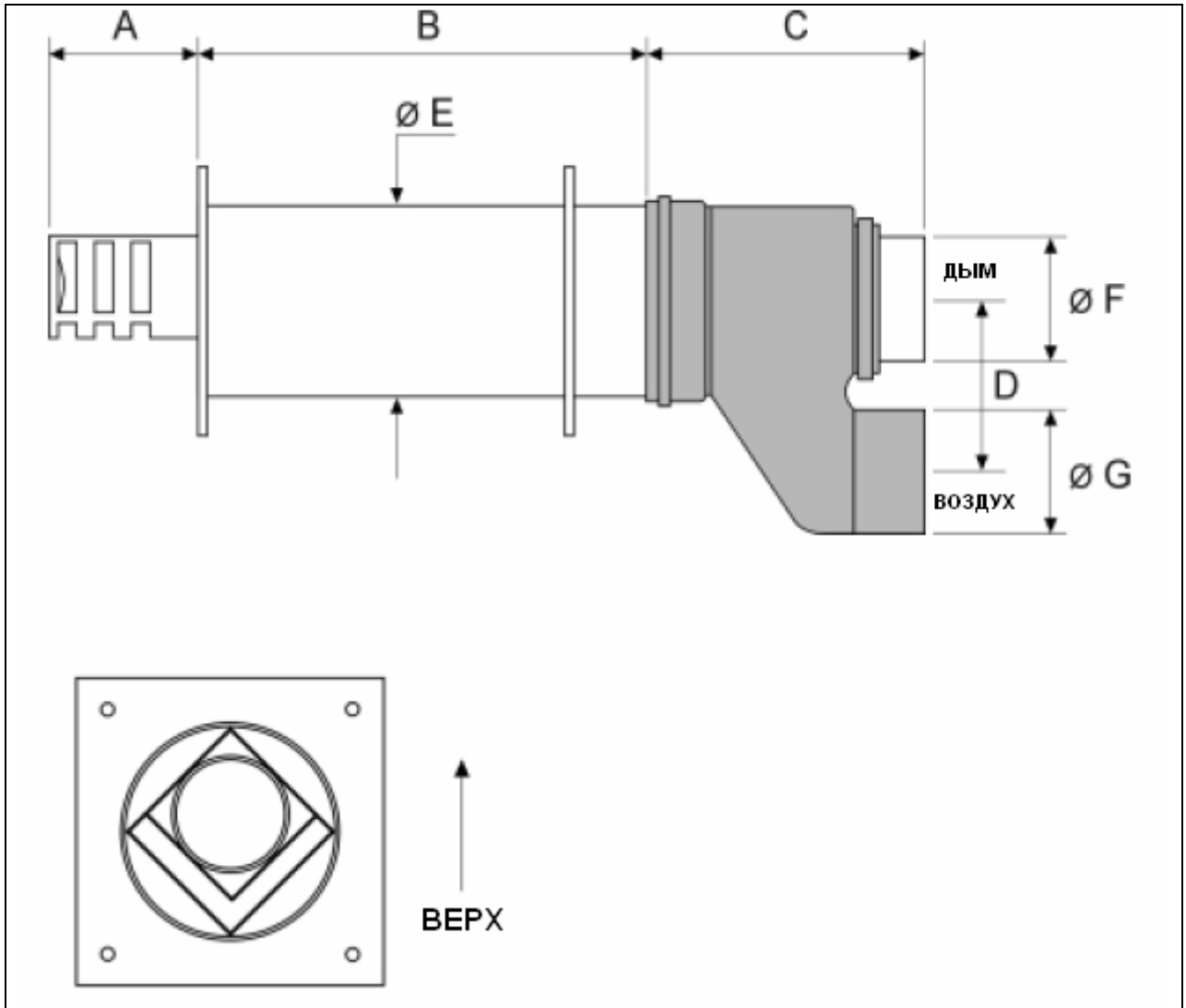
### 9.1. Габаритные размеры вертикального коаксиального дымохода



Обогреватель	A	B	C	D	E	F	G	H	J	K
100-170	140	75	270	815	1115	1360	170	150	100	100
250-490	225	85	330	900	1630	1860	210	200	130	130

Габаритные размеры представлены в мм

## 9.2. Габаритные размеры горизонтального коаксиального дымохода



Обогреватель	A	B	C	D	E	F	G	B+C
100-170	170	350	260	140	150	100	100	610
250-490	180	420	340	225	200	130	130	750

Габаритные размеры представлены в мм

