

Газовые воздухонагреватели наружного размещения
с атмосферной горелкой и трубчатым теплообменником

Руководство пользователя



EVRC	Standart Fan
EVRC1	Up-Rated Fan 1
EVRC2	Up-Rated Fan 2
EVRD	Without Fan



Содержание руководства

Раздел	Наименование разделов	Страница
1.0.	Предупреждение о совместимости	3-4
1.1.	Сертификаты соответствия	4
1.2.	Общая информация о продукции	5-6
1.3.	Общие требования	6
1.4.	Транспортировка и проверка перед установкой	6-7
1.5.	Гарантийное обслуживание	7-8
2.0.	Установка	8
2.1.	Допустимые зазоры	8
2.2.	Циркуляция теплого воздуха	8-9
2.3.	Обеспечение воздухом	9
2.4.	Установка дымохода	9-10
2.5.	Подключение к электрической сети	10-12
2.6.	Подключение к газопроводу	12-13
3.0.	Пуско-наладка	13
3.1.	Предварительная проверка электропитания	14
3.2.	Предварительная проверка газоснабжения	14
3.3.	Последовательность зажигания	14-15
3.4.	Сдача в эксплуатацию	15-16
4.0.	Техническое обслуживание	16
4.1.	Процедуры технического обслуживания	16-18
5.0.	Диагностика неполадок	19-20
6.0.	Схемы электропроводки	21-25
7.0.	Техническая информация	26
7.1.	Общая техническая информация	26
7.2.	Технические данные	27-28
8.0.	Каталог запасных частей	29-30
9.0.	Габаритные размеры	31

Важные сведения по установке

Лица, устанавливающие обогреватель, должны помнить о том, что установка газового оборудования должна проводиться в соответствии со всеми действующими требованиями, нормами и рекомендациями.

Кроме того, может потребоваться защита газовых клапанов, составляющих часть обогревателя или горелки от загрязнений, особенно там, где используются медные трубы (но не только в этих случаях).

В случаях, когда используются медные трубы для всего газопровода или его части, включая короткие конечные присоединительные участки, мы рекомендуем проконсультироваться с поставщиком газа и уточнить, какие дополнительные меры предосторожности необходимо предпринять.

Любые ссылки на законы, стандарты, директивы, нормы или другие рекомендации касательно применения и установки воздухонагревателей, которые имеются в брошюрах, описаниях спецификации аппарата, цитатах, установках, руководствах по эксплуатации, делаются в целях предоставления информации и помощи и являются действительными только на момент публикации.

Компания БЭНСОН Хитинг не несёт ответственности за спорные вопросы, связанные с новыми законами, стандартами, директивами, нормами или другими рекомендациями.

1.0. Предупреждение о совместимости

Обогреватели воздуха Benson Heating серии **Variante** наружного размещения, описанные в настоящем руководстве, производятся компанией Benson Heating по строго контролируемой технологии и условиям согласно параметрам ISO9001: 2000.

Воздухонагреватели Benson Heating серии **Variante** для наружного размещения были независимо протестированы и проверены на соответствие необходимым требованиям следующих стандартов:

Стандарт для газового оборудования (ГОСТ-Р 50670, 51625 и 90 / 396 / ЕЕС)

Стандарт для оборудования (89 / 392 ЕЕС)

Стандарт для низкого напряжения (73 / 23 / ЕЕС & 93 / 68 / ЕЕС)

Стандарт электромагнитного соответствия (89 / 336 / ЕЕС & 91 / 31 / ЕЕС)

Стандарт ответственности производителя (65 / 374 / ЕЕС)

Производитель принял необходимые практические меры, чтобы убедиться в том, что воздухонагреватели модельного ряда Benson Heating **Variante** для наружного размещения безопасны при правильной эксплуатации. Эти обогреватели должны эксплуатироваться исключительно в тех целях, для которых они были разработаны, и в соответствии с рекомендацией, указанными ниже.

Обогреватели были разработаны, изготовлены, собраны, осмотрены и проверены на безопасность и качество, однако имеются некоторые предостережения, о которых следует помнить при установке и эксплуатации. Поэтому перед установкой и использованием настоятельно рекомендуется прочесть соответствующие разделы данной инструкции, прилагающейся к воздухонагревателю.

Компания БЭНСОН Хитинг сопровождает все поставляемые потребителям товары соответствующим пакетом документов, которые чётко информируют о правилах безопасной установки, использования и технического обслуживания оборудования.

В случаях использования в продукции BENSON Heating собственных комплектующих и деталей, являющихся неотъемлемой частью оборудования, на них так же предоставляется информационный пакет, включающий описание и инструкцию.

Ответственность за ознакомление с соответствующими информационными материалами и руководствами пользователя, поставляемыми производителем, а также за степень осведомлённости о назначении руководства и техники безопасности целиком и полностью лежит на установщике, владельце или арендаторе продукции BENSON Heating. Кроме того, пользователи оборудования должны быть должным образом обучены для обеспечения безопасности и длительной эксплуатации устройства.

Компания БЭНСОН Хитинг заинтересована в постоянном техническом развитии, поэтому оставляет за собой право исправлять или изменять конструкцию воздухонагревателей для наружного размещения **Variante**.

Содержащиеся в тексте слова «**Внимание**» и «**Предупреждение**» использованы для выделения важной информации.

Слово «Внимание» используется в случаях, когда несоблюдение инструкций может привести к преждевременной поломке или повреждению воздухонагревателя или его частей.

Слово «Предупреждение» используется в случаях, когда несоблюдение требований инструкции может привести не только к поломке компонентов, но и к возникновению опасной ситуации с угрозой человеческой жизни.

Модельный ряд обогревателей BENSON Heating **Variante** для наружного размещения соответствует следующим европейским стандартам:

- BS EN 1020 – Требования для газовых воздухонагревателей с принудительной конвекцией для использования в нежилых помещениях, включающих вентилятор для обеспечения подачи воздуха для горения и/или отвода продуктов сгорания.
- BS EN - ISO 12100-1:2003 и BS EN - ISO 12100-2:2003 - Безопасность оборудования, основополагающие проектирования, Часть 1 и Часть 2
- BS EN 60204 – Часть 1: 1993 - Безопасность оборудования – электрическое оборудование с общими рекомендациями по использованию.
- BS EN 60335 - Часть 1 : 1988 – Безопасность домашних и сходных по функциям приборов с общими рекомендациями.
- BS EN 55014 – 1993 - Пределы и способы измерения характеристик радиопомех электрических моторных и термических приборов бытового назначения и схожих целей, электрических приборов и других электрических аппаратов.
- BS EN 50165 – 1995 - Электрическое оборудование неэлектрических обогревательных приборов для бытового использования и схожих целей, требования безопасности.

Газовые обогреватели модельного ряда BENSON Heating **Variante** для наружной установки соответствуют всем критериям правительства согласно Обобщенной Основной Схеме Допустимости.

1.1. Сертификаты соответствия

Декларации и сертификаты доступны по требованию в Отделе Контроля Качества компании БЭНСОН Хитинг.

Согласованное PIN - соответствие **063BQ5461**

Газовые обогреватели модельного ряда BENSON Heating **Variante** для наружного размещения обеспечены следующими сертификатами и разрешительными документами:

- сертификат соответствия ГОСТ-Р;
- разрешение на применение федеральной службы технического надзора;
- санитарно-эпидемиологическое заключение;
- заключение пожарной безопасности.

1.2. Общая информация о продукции

Номер модели	40	70	100	135	170
Мощность кВт	12	19.6	29.4	39.2	49.0
Номер модели	200	250	330	410	490
Мощность кВт	58.8	72.0	96.0	120.0	144.0

Модельный ряд обогревателей BENSON Heating **Variante** для наружной установки включает 10 типоразмеров мощностью от 12.0 кВт до 144.0 кВт.

Обогреватели **Variante** для наружного размещения пригодны для работы на природном газе (G20) или сжиженном газе (Пропан G31).

Корус

Корпус выполнен из оцинкованной стали и окрашен полиэфирной порошковой эмалью.

Теплообменник

Представляет собой гофрированную трубу из алюминизированной или нержавеющей стали, выполненной в форме буквы W, что обеспечивает высокий КПД.

Патрубки дымохода / подачи воздуха для горения

Каждый обогреватель снабжён двумя патрубками, которые находятся на задней части аппарата. Один из них для соединения с дымоходом, другой служит для забора воздуха для горения.

Горелка

Многозапальная горелка с принудительной тягой изготовлена из алюминизированной стали и установлена на стальной коллектор, который может быть легко извлечен через отделение доступа к горелке.

Управление горелкой

Воздухонагреватели снабжены системой автоматического поджига и контроля за горением для всех моделей серии **Variante** для наружного размещения.

Дымосос

Продукты сгорания выводятся в атмосферу с помощью встроенного дымососа, который связан с газовым клапаном посредством датчика давления.

Вентилятор

Воздухонагреватели серии **Variante** могут комплектоваться центробежными вентиляторами различной напорности, в зависимости от области применения и пожелания заказчика. Модели EVRC комплектуются стандартными вентиляторами серии **Variante** в зависимости от типоразмера (см. Раздел 7.2). Модели EVRC1 и EVRC2 комплектуются соответственно вентиляторами 250Па и 500Па независимо от типоразмера. Модели EVRD поставляются без вентилятора и предназначены для интеграции в существующую систему вентиляционных каналов.

Примечание: В конструкции и при производстве серий обогревателей BENSON Heating Variante для наружного размещения не использовались ни асбест, ни мягко спаянные соединения.

Материалы, выбранные для использования, устойчивы к механическому, химическому и температурному воздействию, которому они будут подвергаться в течение предполагаемого срока нормальной эксплуатации после установки в соответствии с рекомендациями производителя.

1.3. Общие требования

Внимание! Перед установкой проверьте, что локальные условия распространения, характеристики и давление газа соответствуют текущим настройкам оборудования.

Предупреждение! Самостоятельная модификация устройства или отклонение от рекомендаций производителя по использованию, установке и обслуживанию могут привести к возникновению опасной ситуации.

Примечание: Игнорирование замечаний «**Внимание!**» и «**Предупреждение!**», а также рекомендаций производителя по установке, пуско-наладке, обслуживанию и использованию могут поставить под угрозу возможность выполнения условий гарантийного обслуживания и, более того, может также поставить под угрозу безопасное и эффективное функционирование самого прибора и вызвать опасную ситуацию.

Это устройство должно быть установлено специалистом в соответствии с европейскими, национальными и местными требованиями, включая все необходимые стандарты, технику безопасности, требования помещения, требования безопасности труда и все требования местных властей, пожарных и страховых компаний.

Эти необходимые стандарты могут включать BS6230, BS6891 и BS5588 части 2 и 3.

Перед установкой необходимо проверить:

- а) положение воздухонагревателя для оптимально эффективного распределения и циркуляции тёплого воздуха;
- б) положение воздухонагревателя относительно дымохода;
- в) положение воздухонагревателя относительно газопровода;
- г) положение воздухонагревателя относительно электропроводки и, в случае необходимости, дополнительных электроузлов;
- д) положение воздухонагревателя с точки зрения обеспечения свежим воздухом;
- е) положение воздухонагревателя с учётом потенциальных проблем расслоения и проблем с циркуляцией воздуха, которые возникают, в основном, на высоком уровне и могут быть устранены с помощью подходящих дестратификационных устройств;
- ж) положение воздухонагревателя в соответствии с требованиями по обслуживанию и эксплуатации.

Внимание! Обогреватель **нельзя** устанавливать в неподходящих условиях, например в местах с агрессивной атмосферой, с примесью соли или там, где сильные порывы ветра могут погасить горелку. Необходимо принять меры защиты для прибора в случае, если он располагается таким образом, что может быть подвержен механическому повреждению, например, от вилочных погрузчиков, кранов и т.д.

1.4. Транспортировка и проверка перед установкой

Обогреватель поставляется установленным на паллете и обёрнутым в защитную плёнку.

При получении воздухонагревателя необходимо удостовериться, что:

- а) модель воздухонагревателя соответствует заказанной;
- б) воздухонагреватель не поврежден (упаковка не повреждена, отсутствуют

- механические повреждения на корпусе);
- в) воздухонагреватель подходит для планируемого газоснабжения и давления газа;
- г) электрические параметры воздухонагревателя соответствуют электрическим параметрам сети.

Если хотя бы одно из этих требований не соблюдено, необходимо как можно скорее связаться с Офисом по Продажам **БЭНСОН Хитинг** по телефону: **(495) 661-0191**. В случае повреждения оборудования необходимо направить письменные претензии в течение 24 часов с момента доставки, в соответствии с договорными и гарантийными условиями.

1.5. Гарантийное обслуживание

Производитель гарантирует качественную и безотказную работу поставляемого оборудования в течение 24 (двадцати четырех) месяцев с даты отгрузки данного оборудования. Кроме того, Производитель гарантирует работоспособность камеры сгорания и теплообменника, входящих в конструкцию поставляемого оборудования в течение 60 (шестидесяти) месяцев с даты отгрузки.

Гарантийный срок на оборудование действует при условии выполнения следующих требований: оборудование должно быть установлено и эксплуатироваться по прямому назначению в соответствии с техническими условиями и параметрами, содержащимися в паспорте и руководстве по эксплуатации на оборудование.

Гарантия не распространяется на оборудование, получившее повреждение в результате внешних воздействий и иных механических повреждений, а также в результате несоблюдения требований к монтажу и эксплуатации оборудования.

Примечание (1): Гарантия не распространяется, если:

- а) регистрационная карточка со сведениями о пуско-наладке не была заполнена и возвращена в тех. отдел БЭНСОН Хитинг;
- б) установка была проведена с нарушением общих требований, указанных в данном руководстве;
- в) установка дымохода и обеспечение воздухом были произведены с нарушением рекомендаций производителя, техники безопасности и других стандартов;
- г) расход воздуха через воздухонагреватель не соответствует заявленным производителем техническим параметрам;
- д) внутренняя проводка воздухонагревателя была изменена или повреждена в результате ремонта или технического обслуживания произведенного неавторизованным лицом / компанией;
- е) электроснабжение обогревателя было прервано во время его работы;
- ж) проникновение в воздухонагреватель воды в любых формах;
- з) воздухонагреватель эксплуатировался с нарушением рекомендаций производителя;
- и) воздухонагреватель использовался не по назначению;
- к) не были соблюдены минимальные требования производителя по техническому обслуживанию прибора.

Примечание (2): Все гарантийные требования должны содержать следующую информацию:

- а) модель воздухонагревателя;
- б) серийный номер воздухонагревателя;
- в) информация о заказе, включающая его дату, а так же полные сведения об установке (имя и адрес);
- г) описание или признаки дефекта;
- д) наименование и контактная информация организации производившей установку оборудования.

Бракованные части должны быть возвращены в отдел запасных частей BENSON Heating, адрес которого указан на обложке данного руководства. Эти части будут подвергнуты экспертизе для подтверждения обоснованности претензий. Части, замененные до проведения экспертизы, в случае выявления необоснованности гарантийного требования подлежат оплате.

Гарантия не распространяется на расходные материалы.

Примечание (3): В случае обнаружения брака следует незамедлительно информировать о нём производителя. В случае неисправности или поломки воздухонагревателя производитель не несет ответственности за какие-либо дополнительные повреждения вызванные его поломкой, а так же за понесенные расходы или любые другие косвенные затраты или потери.

2.0. Установка

Положение, выбранное для воздухонагревателя, должно обеспечивать возможность установки эффективного дымохода. Положение должно отвечать требованиям необходимого забора и циркуляции воздуха, подведения газа и электричества, а также обеспечивать хороший и безопасный доступ к прибору.

Воздухонагреватель должен быть установлен ровно (горизонтально), опоры для обогревателя должны быть достаточно прочными, чтобы выдержать вес обогревателя и дополнительного оборудования.

Любые воспламеняющиеся материалы, расположенные рядом с воздухонагревателем или дымоходом, должны быть расположены или защищены таким образом, чтобы температура их поверхности не достигала 65°C.

В местах, требующих установки более одного воздухонагревателя, необходимо следовать общей схеме циркуляции воздуха для обеспечения лучшего распределения тепла. Давления воздуха в пределах обогреваемой зоны и за её пределами должно оставаться одинаковым. На этот показатель влияет наличие систем вытяжки или вентиляции, а также различных технологических процессов.

2.1. Допустимые зазоры

Установка допускается на ровной поверхности выполненной из негорючих материалов, способной выдержать вес воздухонагревателя и дополнительного оборудования.

Минимальные установочные зазоры для воздухонагревателей серии Variante для наружного размещения

Модель	40	70	100	135	170	200	250	330	410	490
Сверху	300	300	300	300	300	300	300	300	300	300
Снизу	нет	нет	нет	нет	нет	нет	нет	нет	нет	нет
Справа	800	800	800	800	800	800	950	950	950	950
Слева	250	250	250	250	250	250	250	250	250	250
Сзади	300	350	400	500	500	560	560	560	560	600

Правая сторона = сторона отделения горелки

2.2. Циркуляция тёплого воздуха

Воздухонагреватель должен быть расположен таким образом, чтобы обеспечить максимальную циркуляцию нагретого воздуха в пределах обогреваемого пространства,

учитывая также расположение рабочих мест персонала в пределах этой зоны, источники проникновения холодного воздуха и препятствия.

Повышение температуры воздуха при прохождении через теплообменник составляет приблизительно 34⁰С. Необходимо обеспечить полный и беспрепятственный доступ нагреваемого воздуха в воздухонагреватель.

В местах, где обогреватель помещён для направления воздуха через проём в стене, воздухозаборники возврата воздуха должны быть расположены таким образом, чтобы ничто не могло их перекрыть. Также эти воздухозаборники должны располагаться таким образом, чтобы не всасывать посторонние запахи, дым, опасные пары или частицы.

2.3. Обеспечение воздухом

Вентиляционные отверстия следует располагать таким образом, чтобы они не могли быть заблокированы или затоплены, а так же чтобы исключить возможность проникновения через них нежелательных материалов и веществ, (горючих, летучих или агрессивных веществ и соединений или потенциально опасных веществ и материалов) с улицы или находящейся поблизости системы вытяжки.

2.4. Установка дымохода

Все воздухонагреватели серии **Variante** для наружного размещения снабжены патрубком дымохода для подсоединения воздухонагревателя к дымоходной трубе.

Дымоход должен быть спроектирован таким образом, чтобы была возможность его отсоединить для чистки и обслуживания.

Все соединения дымоходной трубы должны быть герметизированы.

Каждый воздухонагреватель должен быть снабжен отдельным дымоходом с диаметром не меньше, чем указано в **разделе 7.2** данной инструкции.

Дымоход должен соответствовать всем требованиям касательно его высоты и материалов, из которых он изготовлен, и должен заканчиваться соответствующим терминалом.

Стоит особо позаботиться о том, чтобы терминал (конечная часть) дымохода не находилась в зоне высокого давления, близко к зданию или другим препятствиям, оказывающим влияние. Это должно быть учтено на стадии проектирования.

Все воздухонагреватели **Variante** для наружного размещения укомплектованы встроенным дымососом для предотвращения рециркуляции продуктов сгорания. Следовательно, нет необходимости в установке внешнего дымососа, барометрической заслонки или системы защиты от утечек. Все эти устройства не применимы к воздухонагревателям BENSON Heating **Variante** для наружного размещения (**EVRC**).

Температура продуктов сгорания доходит до 170 С⁰, вследствие этого они имеют тенденцию к естественному подъему по дымоходу. При установке дымохода следует избегать применения не нужных сужений и изгибов.

Следует предусмотреть возможность отсоединения дымовой трубы для обслуживания, инспектирования и чистки.

Воздуонагреватели должны соединяться с дымоходом, поставляемым компанией БЭНСОН Хитинг и способным выдерживать нагрузки, связанные с нормальным использованием оборудования.

В процессе проектирования дымохода следует обратить внимание, прежде всего, на предотвращение образования и скапливания конденсата.

В местах, где неизбежно скапливается конденсат, следует обеспечить его беспрепятственное выведение в точку, откуда он может быть удалён – предпочтительно в водосток. Конденсатоотводчик дымовой трубы должен быть изготовлен из нержавеющей трубки внутренним диаметром не менее 25мм.

Если дымовая труба проходит через стену, потолок или крышу, сделанных из горючих материалов, её следует поместить в гофру, обеспечив зазор в 25 мм между внешней стенкой дымовой трубы и внутренней стенкой гофры.

Примечание

Гарантийные требования, связанные с попаданием в воздухонагреватель воды, могут быть отклонены, если для герметизации использовался неодобренный способ, или если при проектировании дымохода не были учтены возможные проблемы с появлением конденсата.

2.5. Подключение к электрической сети

Вся электрическая проводка и все соединения должны соответствовать европейским, национальным и местным требованиям, а также стандартам IEE.

Перед проведением каких-либо электромонтажных работ с воздухонагревателем убедитесь, что воздухонагреватель отключен от сети и газопровода.

Также убедитесь, что проводка не соприкасается с металлическими поверхностями склонными к нагреву до высоких температур, где в результате такого контакта может быть повреждена изоляция проводки.

Все воздухонагреватели модельного ряда **Variante** для наружной установки должны быть заземлены.

Предупреждение: Убедитесь, что электроснабжение соответствует характеристикам воздухонагревателям.

Все воздухонагреватели поставляются с обнуленными настройками.

Внимание! Отключение электроснабжения не должно использоваться в качестве способа выключения воздухонагревателя. Исключением могут быть только чрезвычайные ситуации или случаи, когда рекомендуется остудить обогреватель, чтобы избежать дополнительных повреждений воздухонагревателя или органа управления (например во время ремонта).

Гарантийные требования не будут выполняться, если повреждения появились в результате неправильного монтажа проводки или неправильного использования воздухонагревателя.

Для каждого воздухонагревателя необходимо электроснабжение с параметрами 230В 50Гц 1фаза, подведённое через блок предохранителей, снабжённого соответствующим плавким предохранителем (см. раздел 7.1). Необходимо правильно подключить фазу, заземление и нейтраль. Схемы проводки приведены в Разделе 6.0 данного руководства.

Схемы проводки также представлены в данном руководстве (раздел 6.0).

Предохранительный блок должен быть расположен рядом с воздухонагревателем в легко доступном месте для отключения питания в экстренном случае и обслуживания.

Электрическая панель

Предупреждение: Убедитесь, что главный выключатель выключен, прежде чем проводить какие-либо электромонтажные работы.

Доступ к панели осуществляется путём открытия боковой панели с правой стороны воздухонагревателя.

Предупреждение: Убедитесь в том, что все соединения безопасны и нет оголённых или поврежденных проводов.

Диаметр используемых проводов не должен быть меньше 1мм.

Предупреждение для выносной консоли управления: Изолируйте панель перед работами с воздухонагревателем.

Внимание! Используя орган управления SP4, при соединении выносной консоли управления с воздухонагревателем следует по возможности не использовать уже установленные провода и выключатели, т.к. любое наведенное напряжение может повлиять на работу системы управления воздухонагревателя.

Рекомендуется использовать экранированный кабель в случаях, когда выносная консоль управления устанавливается на расстоянии более 10м от воздухонагревателя.

Требуется установить электрическую панель для каждого воздухонагревателя, если только воздухонагреватели не настроены для консоли управления с несколькими воздухонагревателями. Ни в коем случае нельзя подсоединять несколько воздухонагревателей к одному таймеру включения или термостату. Единственное исключение – случаи, когда производитель предоставляет панель управления для нескольких обогревателей.

Любое вспомогательное электрическое оборудование, например, комнатные термостаты, таймеры включения, выносные консоли управления и т.д., должны быть подключены к воздухонагревателю согласно предоставленным схемам.

Примечание

При использовании выносных консолей управления для отключения воздухонагревателя, необходимо обеспечить электропитание для вентилятора, охлаждающего обогреватель, для предотвращения повреждения теплообменника.

Контроллер вентилятора

(расположен за правой боковой панелью воздухонагревателя)

FAN ON 50° C
(включение вентилятора 50 C°)

FAN OFF 30° C
(выключение вентилятора 30 C°)

Эти настройки могут быть незначительно изменены при пуско-наладочных работах.

Управление вентилятором (белая кнопка)

Выключатель вентилятора в нормальном положении образует незамкнутый контакт 230V и предназначен для управления подачей электричества к мотору вентилятора. Когда цепь замкнута, вентилятор включится, когда фазопережающая цепь замкнет контакты выключателя. В случае, когда таймер отключения или термостат выключают горелку, вентилятор продолжит работать до полного охлаждения температурного выключателя, что предотвратит повреждение воздухонагревателя остаточным теплом.

При начале работы воздухонагревателя вентилятор начинает работать не сразу, чтобы предотвратить циркуляцию воздуха до нагрева до желательной температуры.

Контроллер предельной температуры (красная кнопка)
Установить на 100 C°

Настраиваемый ручной сброс контроллера предельной температуры. Если эта настройка требует восстановления, следует незамедлительно определить и устранить причину.

В моделях с двумя вентиляторами за правой боковой панелью воздухонагревателя располагается второй контроллер, последовательно соединённый с первым.

Срабатывание любого из них остановит работу обогревателя. В более крупных моделях вмонтированы дополнительные контроллеры предельной температуры.

Внимание! Нельзя прерывать электроснабжение вентилятора. Единственный случай, когда вентилятор можно отключить от сети - это ремонтные работы или чрезвычайные ситуации.

Если требуется отключить воздухонагреватель ночью, следует разомкнуть цепь газового клапана, соединённого с таймером выключения и т.д., как следует из инструкций и схем по монтажу проводки, предоставленных в разделе 6.0 настоящего руководства.

2.6. Подключение к газопроводу

Предупреждение: Пожалуйста, ознакомьтесь с примечанием на **стр. 3** данного руководства.

В связи со случаями оседания частиц сульфида меди на клапанах и внутренних поверхностях газового оборудования из-за реакции между сероводородом, содержащимся в некоторых природных газах, и медной трубой, мы не рекомендуем подключать воздухонагреватель к газопроводу, при помощи медных труб на всей длине газопровода. Вместо них следует повсеместно использовать стальные трубы.

В случае невозможности использования стальных труб или в местах, где лица, устанавливающие обогреватель, вынуждены использовать или настаивают на использовании элементов медных труб в ходе установки, следует проконсультироваться с поставщиком газа для выяснения его состава и возможных требований по его использованию.

Воздухонагреватели модельного ряда **Variante** для наружного размещения произведены и настроены для использования с природным газом с возможностью подключения к 1/2" или 3/4" газопроводу с британской трубной конической резьбой. Перед установкой следует проверить характеристики газоснабжения (тип газа и давление), чтобы убедиться в соответствии этих показателей требованиям по эксплуатации обогревателя.

Поставщик газа должен удостовериться, что система газопровода способна проводить необходимый объём газа, таким образом, чтобы обеспечить минимальное давление в горелке.

Следует обратить внимание на падение давления в газопроводе при установке одного или нескольких воздухонагревателей и последствия этого падения, которые могут сказаться на другом оборудовании, использующим этот же газопровод.

В случае необходимости подключения нагнетателя давления газа, необходимо установить выключатель газа при низком давлении (давление должно замеряться на входе в нагнетатель). Также требуется обратиться к поставщику газа перед установкой нагнетателя.

Каждый воздухонагреватель должен быть снабжен отдельным изолирующим вентилем, расположенным рядом с ним, при этом вентиль должен находиться перед соединением (муфтой) газопровода.

Изолирующий клапан должен поворачиваться на 90°, крайние положения клапана должны быть подписаны соответственно **OPEN (ОТКРЫТО) / CLOSED (ЗАКРЫТО)**.

Клапан должен быть установлен таким образом, чтобы переходить в положение **ЗАКРЫТО** при опускании ручки вниз.

Для всех стыков и соединений должен использоваться одобренный производителем компаунд, вся система должна быть очищена и протестирована на прочность непосредственно перед установкой воздухонагревателя.

Присоединение газопровода к воздухонагревателю может осуществляться как с помощью одобренной производителем гибкой подводки, так и с помощью жёсткого соединения. Резьбовые соединения должны соответствовать нормативу ISO 288/1 или ISO 7/1 – более детальная информация об общепринятых европейских стандартах помещена в BS EN1020 1998.

Диаметр труб от изолирующего клапана до горелки не должен быть меньше диаметра труб, присоединённых к общему блоку.

Примечание

Настоятельно рекомендуется обратиться к информации, предоставляемой Институтом Газовой промышленности по вопросу использования газа IGE/UP1 и IGE/UP2, а также к нормативу BS6891.

3.0. Пуско-наладка

При пуско-наладочных работах настоятельно рекомендуется использовать измерительную аппаратуру для анализа продуктов сгорания с процентом погрешности не более +/- 0,1%, также стоит обратить внимание на дату последней проверки и калибровки измерительной аппаратуры.

Примечание

Обязательным требованием является допуск к пуско-наладочным работам лишь квалифицированных и сертифицированных специалистов. Перед проведением пуско-наладочных работ инженерам рекомендуется ознакомиться с особенностями воздухонагревателя, требованиями по его установке и использованию и информацией, содержащейся в данном руководстве.

Предупреждение: Перед отгрузкой с завода все воздухонагреватели тестируются и настраиваются на специальном стенде. Данная процедура позволяет произвести предпусковую проверку и настройку воздухонагревателя таким образом, чтобы обеспечить заданный уровень эффективности его работы и, в то же время, установить допустимые эксплуатационные значения. Тем не менее, не стоит недооценивать значимость пуско-наладочных работ на месте установки.

Перед пуско-наладочными работами необходимо проверить следующие параметры и показатели (не забудьте предварительно отключить подачу газа и электричества):

- а) удостоверьтесь, что все панели и крепежи на месте и закреплены;
- б) удостоверьтесь, что обогреватель надёжно закреплён;
- в) убедитесь, что дымовая труба герметична, безопасна, а её опоры надёжны;
- г) проверьте, свободно ли вращается вентилятор, надёжно ли он закреплён на оси, а также убедитесь в том, что защитная решётка и все части вентилятора на месте и надёжно закреплены;
- д) удостоверьтесь, что обогреватель установлен ровно (устойчив и не наклонен);
- е) убедитесь, что решётка дефлектора настроена таким образом, чтобы обеспечивать наименьшее сопротивление воздушному потоку.

3.1 Предварительная проверка электропитания

Проверка безопасности электроснабжения должна включать следующие меры:

- а) проверка заземления;
- а) проверка сопротивления заземления;
- б) проверка правильности фазы и нейтрали;
- в) при использовании выносной консоли управления убедиться, что отключение воздухонагревателей не отключает вентилятор.

3.2 Предварительная проверка газоснабжения

Убедитесь в том, что газовые трубы установлены, очищены и проверены в соответствии с необходимыми требованиями, и на газопроводе установлен изолирующий вентиль.

Газопровод должен соответствовать всем требованиям (см. раздел 8.0) и должен быть протестирован компетентным специалистом на прочность и очищен.

3.3 Последовательность зажигания

Предварительный «холостой» запуск

Чтобы удостовериться в правильности работы всех систем, следует сначала последовательно проверить работу всех элементов при выключенном газе.

Убедитесь в том, что положение газового изолирующего вентиля находится в положении **Off/ выключено**.

Предупреждение: Если в процессе выполнения следующих операций воздухонагреватель не работает должным образом, следует определить неполадку и исправить ее перед продолжением эксплуатации, при необходимости обратившись к разделу 5.0, посвящённому диагностике неполадок.

Последовательность действий в процессе тестирования:

- а) отключите основное электроснабжение воздухонагревателя;
- б) отключите основное газовое снабжение воздухонагревателя;
- в) откройте боковую панель и подсоедините манометр к точке тестирования на газопроводе и горелке;
- г) убедитесь, что решетка дефлектора настроена должным образом;
- д) убедитесь в беспрепятственном и свободном вращении вентилятора;
- е) установите комнатный термостат на предельно низкий показатель;
- ж) если установлен таймер включения убедитесь, что он включён;
- з) включите электропитание;
- и) используйте тестер утечки, проверьте соединения и трубы на прочность;
- к) включите воздухонагреватель, используя установленный орган управления.

После включения активизируется для продувки дымохода вентилятор дымохода, далее срабатывает датчик движения воздуха, который замыкает цепь до панели управления. Через **40 секунд** системой автоматики будет произведена попытка поджига горелки, после неудачной попытки поджига (из-за закрытого газового вентиля подача газа в воздухонагреватель выключена) система автоматики будет **ЗАБЛОКИРОВАНА**.

- л) перезапустите систему после «холостого» пуска;
- м) откройте газовый вентиль;

н) включите воздухонагреватель с помощью установленного органа управления.

После включения активизируется для продувки дымохода вентилятор дымохода, далее срабатывает датчик движения воздуха, который замыкает цепь до панели управления. После **40 секундной** задержки система автоматики откроет газовый клапан и главная горелка загорится.

Пламя можно увидеть в отделении горелки, удостоверьтесь в стабильности горения пламени и его качества.

- о) Проверьте показания установленных ранее манометров и позвольте воздухонагревателю работать в течение 10 минут;
- п) После запуска вентилятора убедитесь в том, что он вращается в нужном направлении и запустился через 2 минуты после поджига горелки.

Внимание! Если вентилятор не включится приблизительно через 2 минуты, и воздухонагреватель начал перегреваться, он отключится путём разрыва цепи с газовым клапаном. Перед следующей попыткой поджига следует установить причину неполадки и устранить ее. Для осуществления повторного поджига следует вручную выключить сработавший контроллер предельной температуры.

- р) через 10 минут проверьте соответствие давления газа на выходе из горелки нормам. В случае необходимости произведите настройку, сняв защитный кожух настройки газового давления и используя отвертку, поверните регулирующий болт по часовой стрелке – для увеличения, против часовой стрелки для уменьшения.
- с) убедитесь, что давление газа остаётся приемлемым для всех устройств, подключенных к используемому воздухонагревателем газопроводу.
- т) проведите анализ состава продуктов сгорания на уровень CO, CH, CO₂ и проверьте показатель эффективности воздухонагревателя (см. раздел 7.0); Уровень CO не должен превышать нормы (20PPM);
- у) убедитесь в том, что горелки погашены, когда термостат установлен на предельно низкий показатель, и только после этого отсоедините манометры;
- ф) установите термостат на предельное значения, чтобы снова разжечь горелку, и установите на место защитный кожух настройки давления газа;
- х) переведите термостат на низшую отметку и отключите газоснабжение с помощью газового клапана, дайте вентилятору охладить воздухонагреватель, пока он автоматически не отключится.
- ц) отключите электропитание;
- ч) закройте боковую панель;
- ш) установите термостат на желаемую отметку;
- щ) убедитесь в том, что пользователь ознакомился с воздухонагревателем и его управлением, удовлетворен результатом пуско-наладки и тестирования, а также в том, что он ознакомился с данным руководством.

Настройщику настоятельно рекомендуется провести все операции по включению, отключению и эффективному использованию обогревателя перед его сдачей в эксплуатацию.

3.4. Сдача в эксплуатацию

После успешного завершения пуско-наладочных работ и тестирования следует сделать соответствующую запись (имя и дата и т.д.) в техническом паспорте воздухонагревателя, совместно с пользователем, а также внести необходимые сведения в специальный лист результатов пуско-наладочных работ для его передачи в БЭНСОН Хитинг с целью постановки на гарантийный учет.

Пользователь должен быть ознакомлен и удовлетворен процедурами пуска, выключения, функционирования воздухонагревателя, а также работой автоматики (в том числе по обеспечению безопасной эксплуатации).

4.0. Техническое обслуживание

Предупреждение: К установке, пусковой наладке и обслуживанию могут допускаться только квалифицированные и сертифицированные специалисты.

Кроме того, можно использовать лишь запасные части, рекомендованные производителем, а лицо, производящее установку, должно предоставить список рекомендованных запчастей доступных через производителя или его представителя (см. раздел 8).

Перед проведением каких-либо работ по техническому обслуживанию или ремонту воздухонагревателя его следует выключить и дать ему остыть, а также отключить от электропитания и газа посредством рубильника и вентиля.

Всегда следует проводить проверку на прочность после совершения каких-либо ремонтных работ, особенно если они потребовали отсоединения элементов газоснабжения.

Рекомендуется также совершать периодическую проверку и регулярно проводить работы по техническому обслуживанию прибора в соответствии с рекомендациями производителя, т.е. не реже 1 раза в год. В некоторых случаях применения воздухонагревателей обслуживание следует проводить чаще. Это обуславливается условиями эксплуатации воздухонагревателя, и в этом случае периодичность проверок и обслуживания определяются установщиком или производителем.

Для проведения сервисных и ремонтных работ необходимо чистое и удобное рабочее пространство рядом с воздухонагревателем, предоставляющее свободный доступ ко всем его узлам.

Очистите все доступные поверхности, включая поверхности вне трубчатого теплообменника, доступ к ним можно получить, сняв вентилятор. Убедитесь, что боковая панель воздухонагревателя не повреждена, и что все крепления надежны. Зрительно проверьте целостность проводки, удостоверьтесь, что она не повреждена от контакта с горячими поверхностями, проверьте трубы на целостность и безопасность.

4.1. Процедуры обслуживания основных узлов воздухонагревателя

Теплообменник

Снимите вентилятор и проведите визуальный осмотр трубчатого теплообменника, используя лампу и зеркало.

Проверьте теплообменник на отсутствие трещин и сильной коррозии. Проверьте швы, стыки и соединения на целостность.

Проверьте, не закупорен ли теплообменник чрезмерно скопившейся сажей. Если необходимо, выньте коллектор горелки и почистите теплообменник изнутри при помощи гибкой щетки и пылесоса.

Предупреждение: В случае повреждения теплообменника (дыры, трещины и т.д.) дальнейшая эксплуатация воздухонагревателя запрещается до замены теплообменника.

Инжекторы и коллектор

Отсоедините газопровод. Удалите 6 шурупов фиксирующих коллектор. Выньте коллектор и инжекторы через правую боковую панель воздухонагревателя. Убедитесь, что коллектор не искривлен, а инжекторы выровнены. Убедитесь, что инжекторы чистые, и что их отверстия не загрязнены; если необходимо, почистите их сжатым воздухом или не оставляющей ворса мягкой тканью и ацетоном.

Внимание! Отверстия инжекторов проделаны при помощи высокоточных станков с минимальной погрешностью, не используйте для их чистки твердые острые инструменты или абразивные материалы. Если инжекторы снимались с коллектора, при их обратной установке необходимо проявить осторожность чтобы их не перетянуть.

Убедитесь, что все соединения газонепроницаемы.

Вентилятор и мотор вентилятора

Проверьте, что вентилятор надежно закреплен и свободно вращается без осевого люфта.

Лопастни вентилятора и мотор должны очищаться мягкой щеткой. Вентилятор и мотор вентилятора могут быть удалены из воздухонагревателя следующим образом: сначала отсоедините контакты в контактной группе, затем удалите втулку. Открутите 4 винта удерживающие вентилятор и мотор вентилятора на задней панели воздухонагревателя, это позволит извлечь блок вентилятора вместе с мотором.

Термостат вентилятора и предельной температуры

Для того чтобы получить доступ к термостату вентилятора и предельной температуры откройте правую боковую панель воздухонагревателя. Открутите винты, удерживающие кожух, удалите кожух и отсоедините провода. Открутите винты, удерживающие термостат сбоку воздухонагревателя, и удалите термостат. Убедитесь, что биметаллическая катушка и место ее установки чистые, если необходимо удалите загрязнение мягкой щеткой.

Дымоход

Проверьте, что дымоход находится в хорошем состоянии, что он надлежащим образом закреплен. Убедитесь, что дымоход не закупорен или не имеет труднопроходимые участки (частично закупорен).

Убедитесь, что все стыки и соединения надежно герметизированы и утечка продуктов сгорания в помещение невозможна.

Проверьте систему отвода конденсата.

Проверьте на признаки проникновения в дымоход воды и вызванных этим проникновением повреждений.

Дымосос

Убедитесь, что вентилятор дымососа чистый.

Датчик контроля тяги

Убедитесь, что трубки подсоединены, чистые и не покрыты пылью. Убедитесь, что они не изогнуты и не повреждены. Проверьте электроснабжение.

Тестирование

Протестируйте воздухонагреватель как описано в разделах 3.0 – 3.4 (включительно).

Автоматика

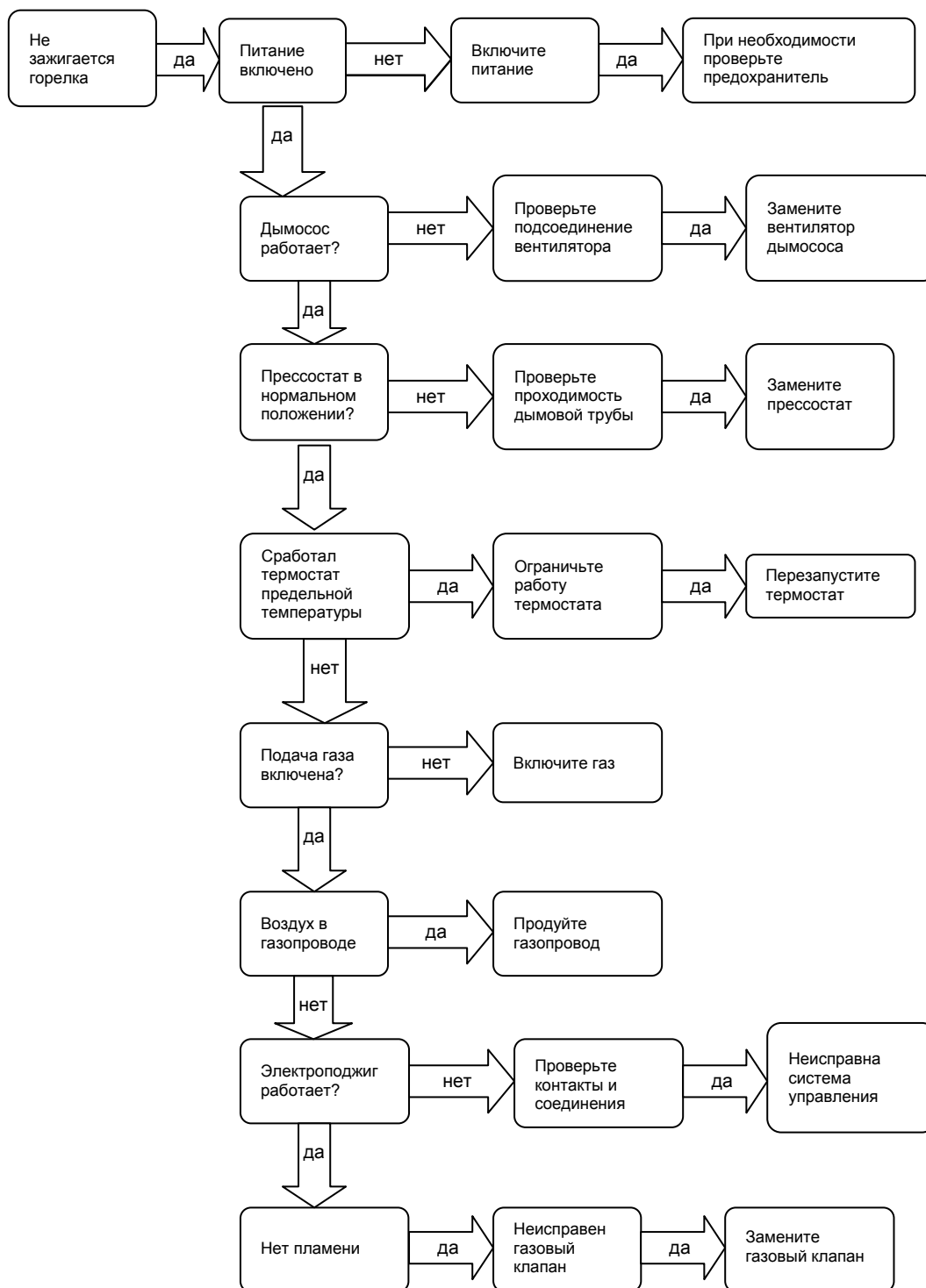
В воздухонагревателе установлена автоматика Honeywell. Электроподжиг осуществляется при помощи электрода зажигания. Убедитесь, что керамическая изоляция не повреждена.

Контроль горения осуществляется методом ионизационного контроля. Проверьте, что датчик горения не подвергнут коррозии, проверьте целостность керамической изоляции. Убедитесь в надежности соединения.

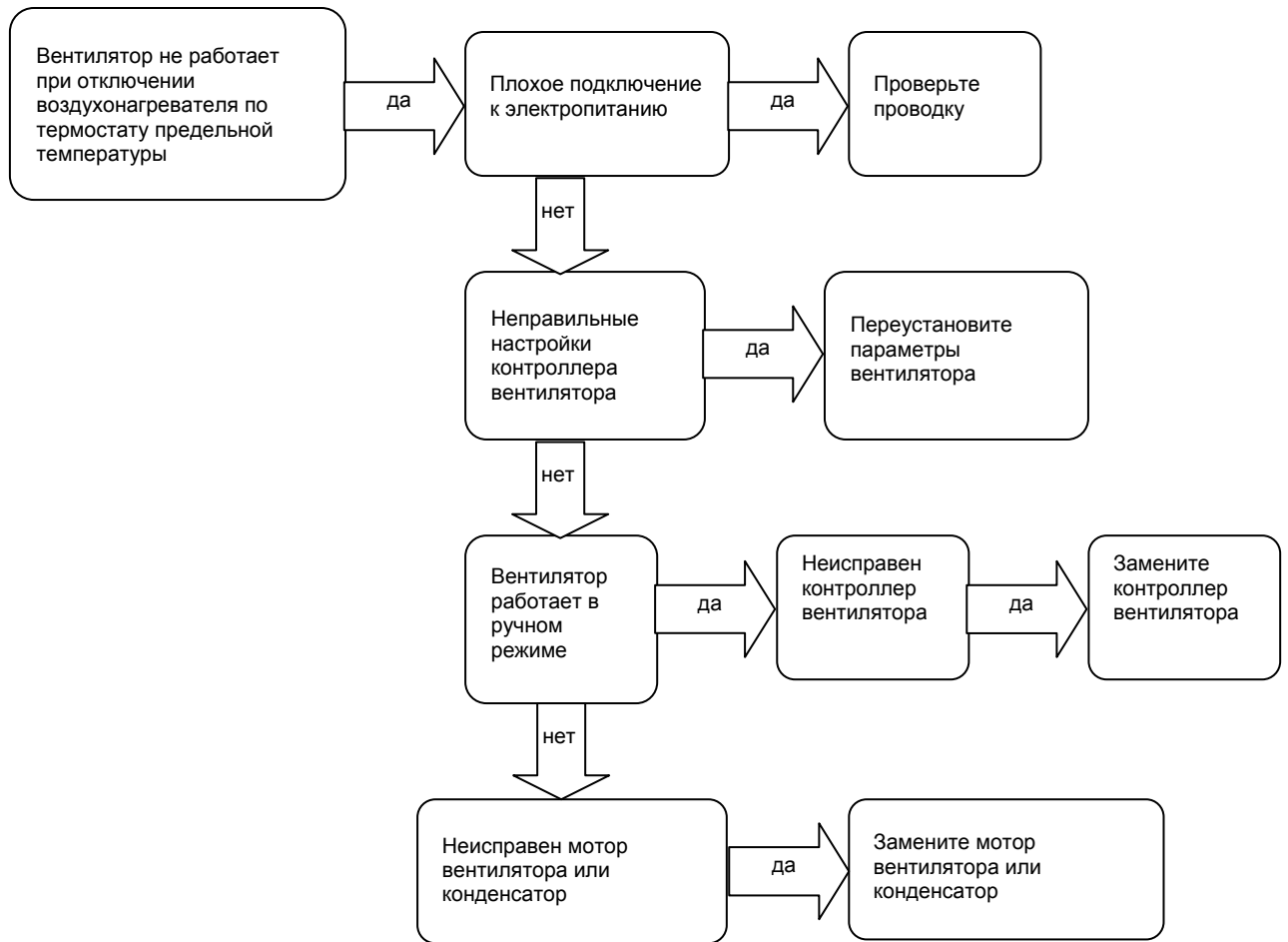
Многоблочный клапан / настроечный винт

Для настройки клапана удалите защитный кожух настроечного винта, используя отвертку. Для настройки поворачивайте винт по часовой стрелке, чтобы увеличить давление, против часовой стрелки – чтобы уменьшить давление. Учтите, что полностью закрученный по часовой стрелке регулирующий болт полностью перекроет клапан.

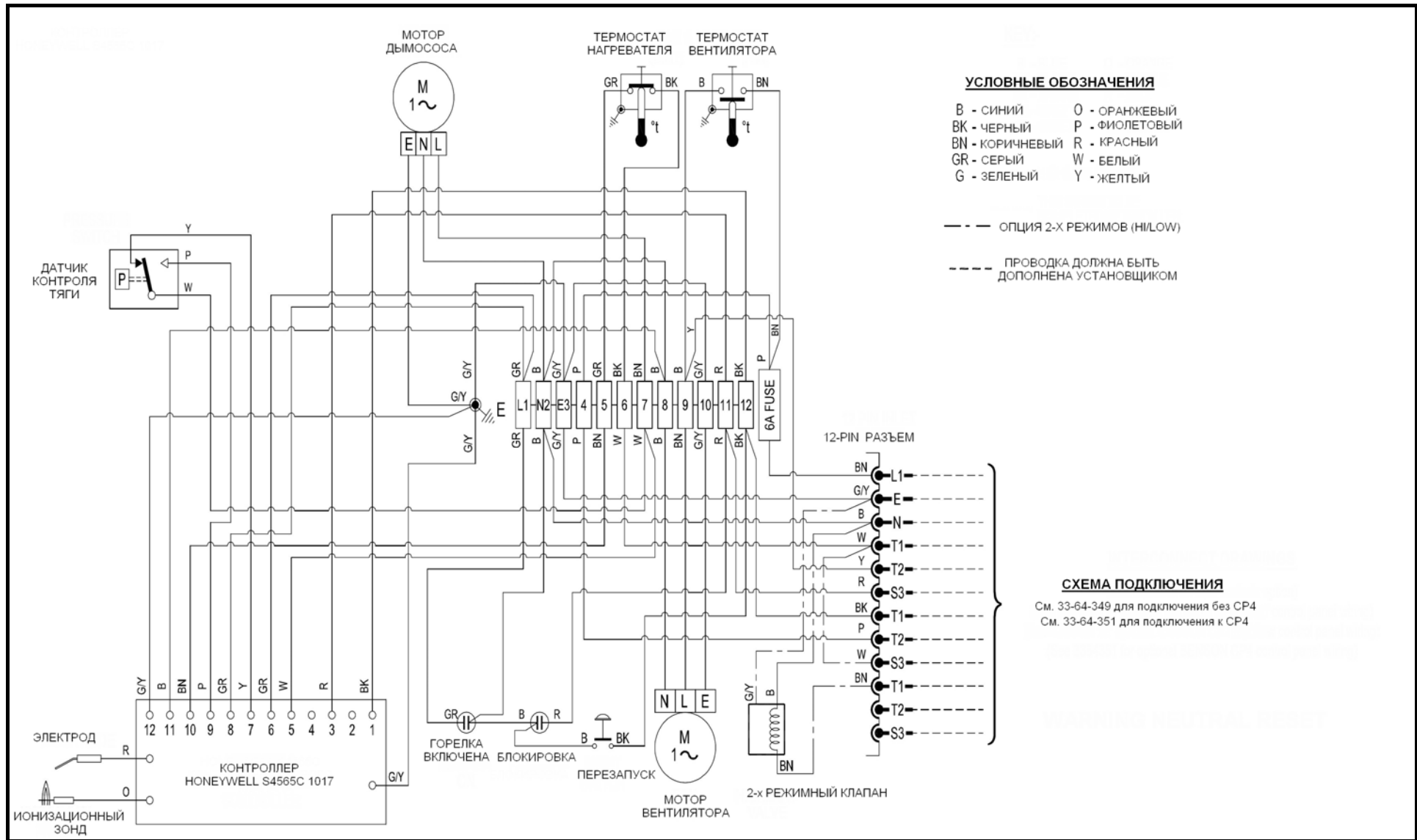
5.0. Диагностика неполадок (последовательность действий)



5.1. Диагностика неполадок (последовательность действий)

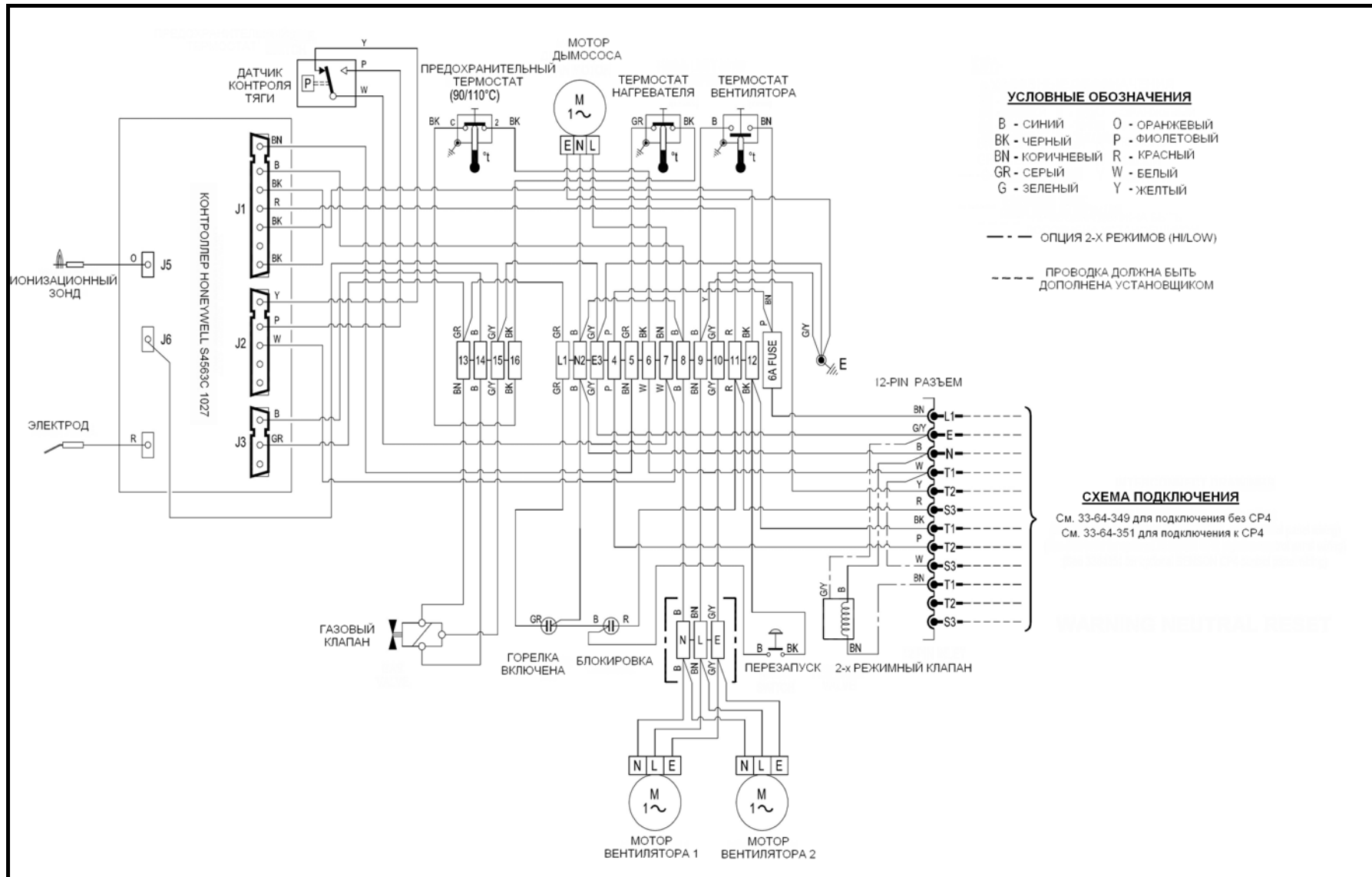


6.0. Схема электропроводки EVRC 40-200 (33-64-346)



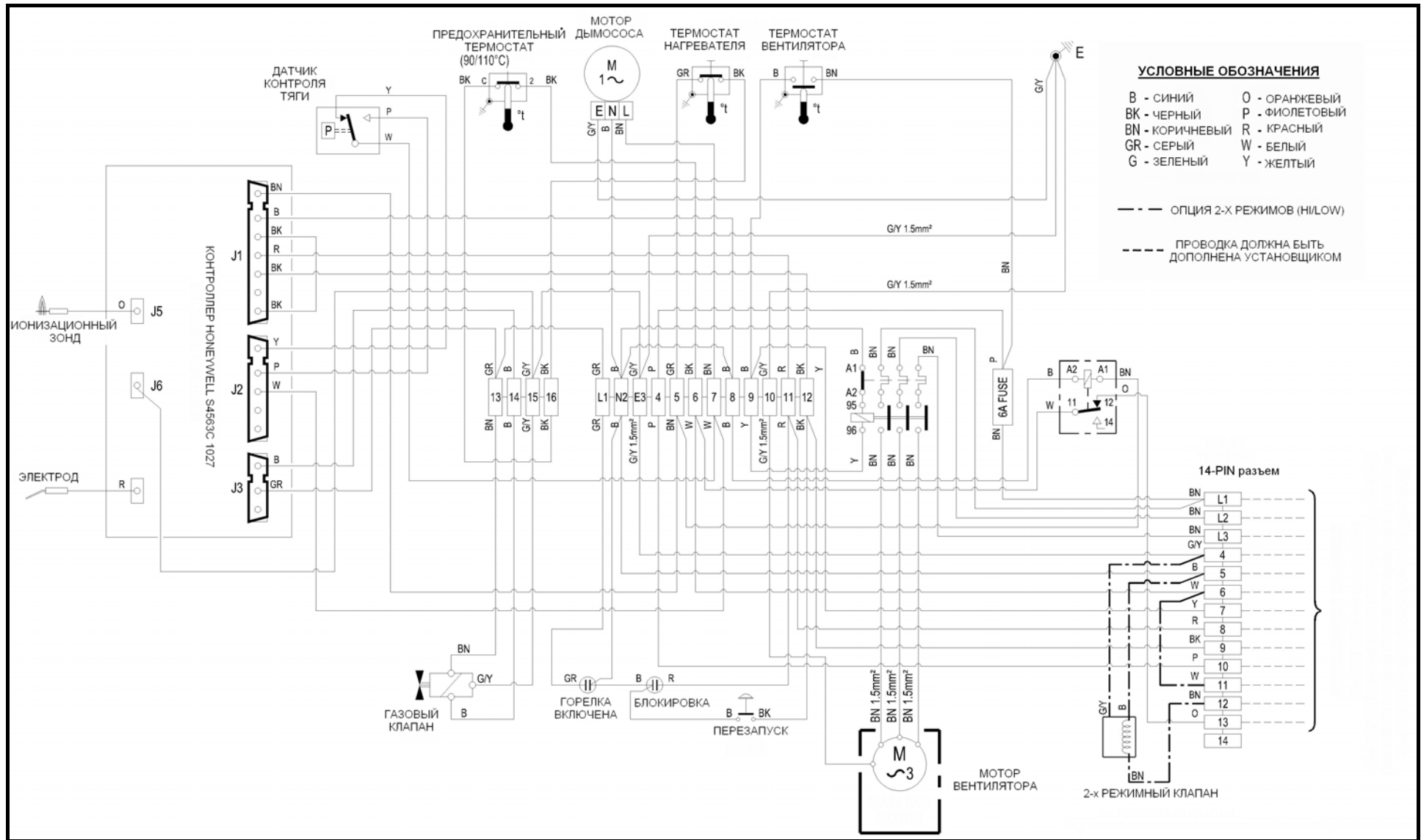
ВНИМАНИЕ! ОБНУЛЕННЫЕ НАСТРОЙКИ

6.1. Схема электропроводки EVRC 250-330 (33-64-347)



ВНИМАНИЕ! ОБНУЛЕННЫЕ НАСТРОЙКИ

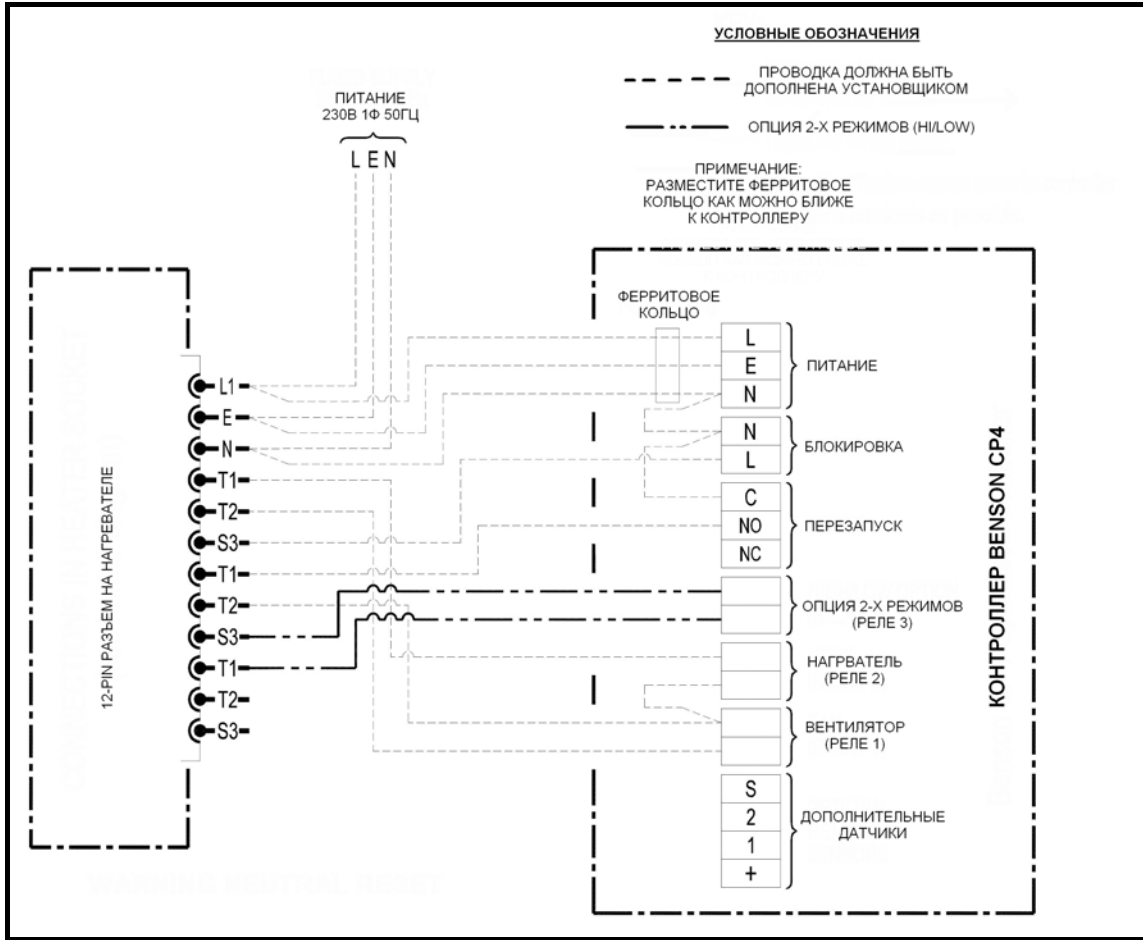
6.2. Схема электропроводки EVRC 410-490



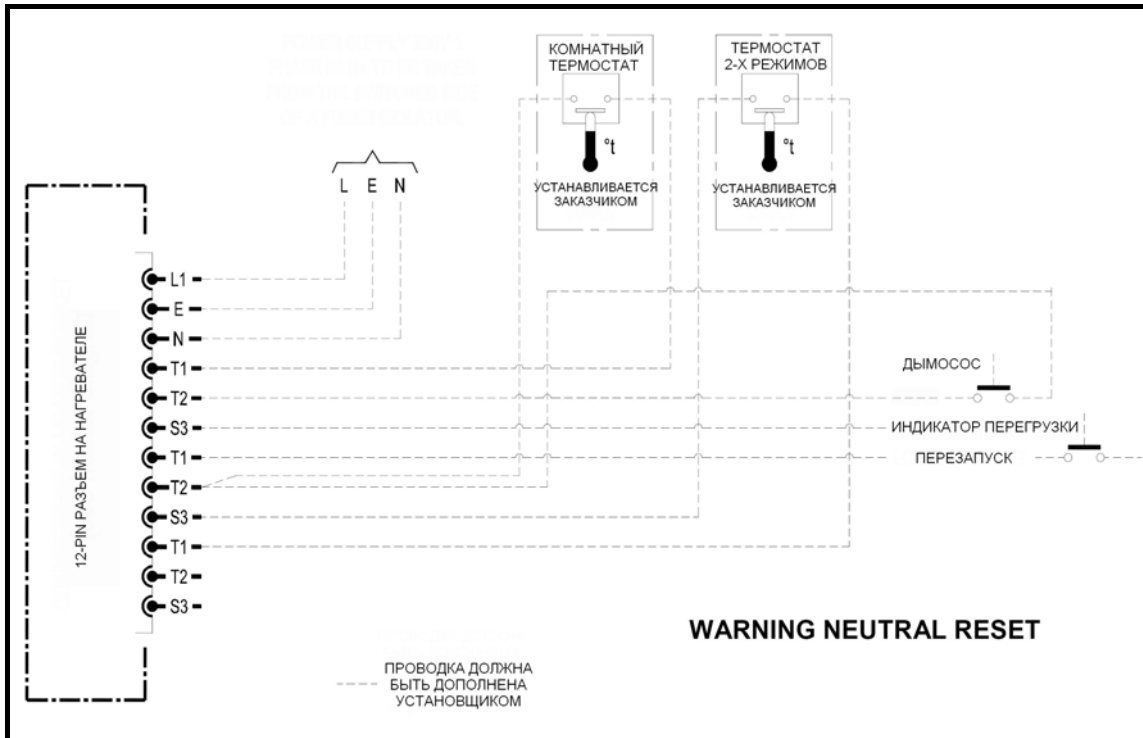
ВНИМАНИЕ! ОБНУЛЕННЫЕ НАСТРОЙКИ



6.3. Схема подключения нагревателя к пульту CP4 (33-64-351)

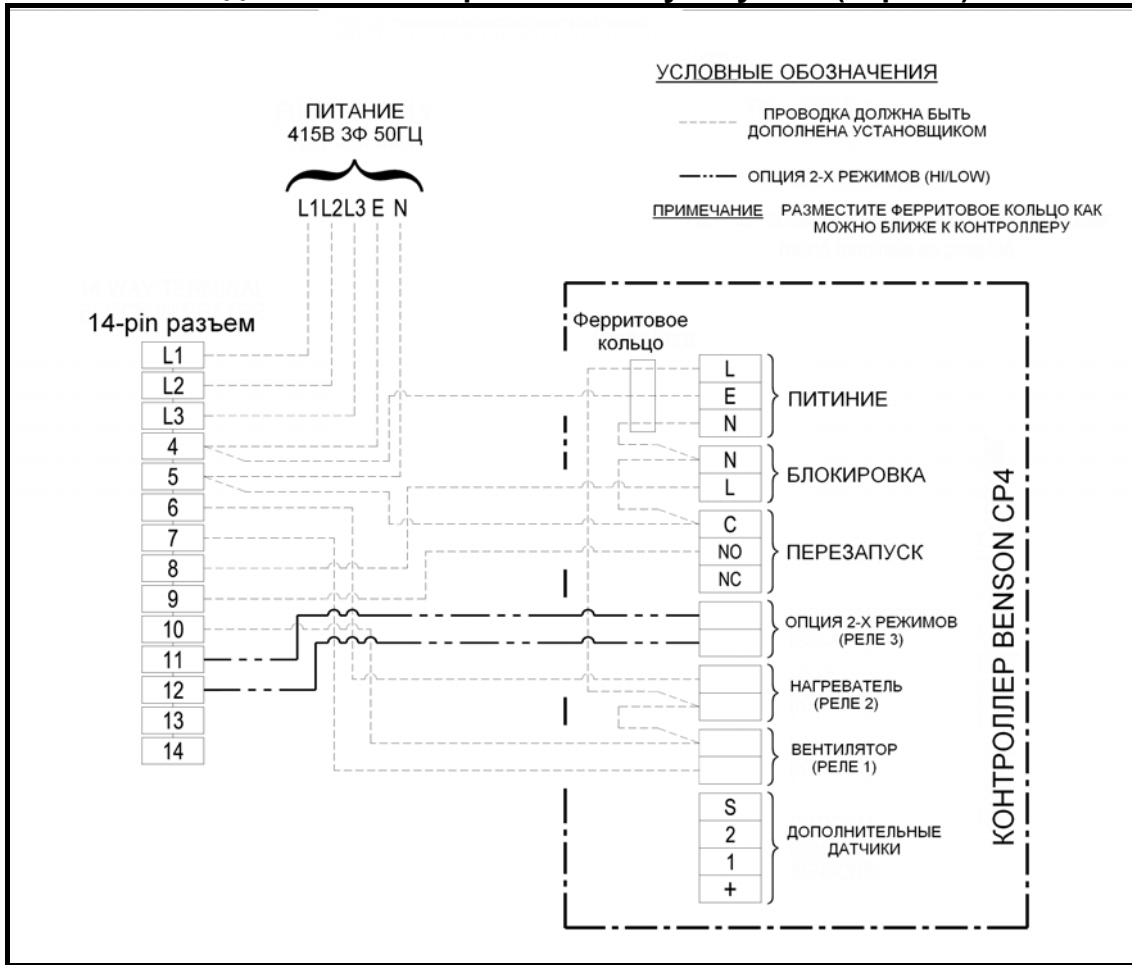


6.4. Схема подключения нагревателя без пульта CP4 (33-64-349)

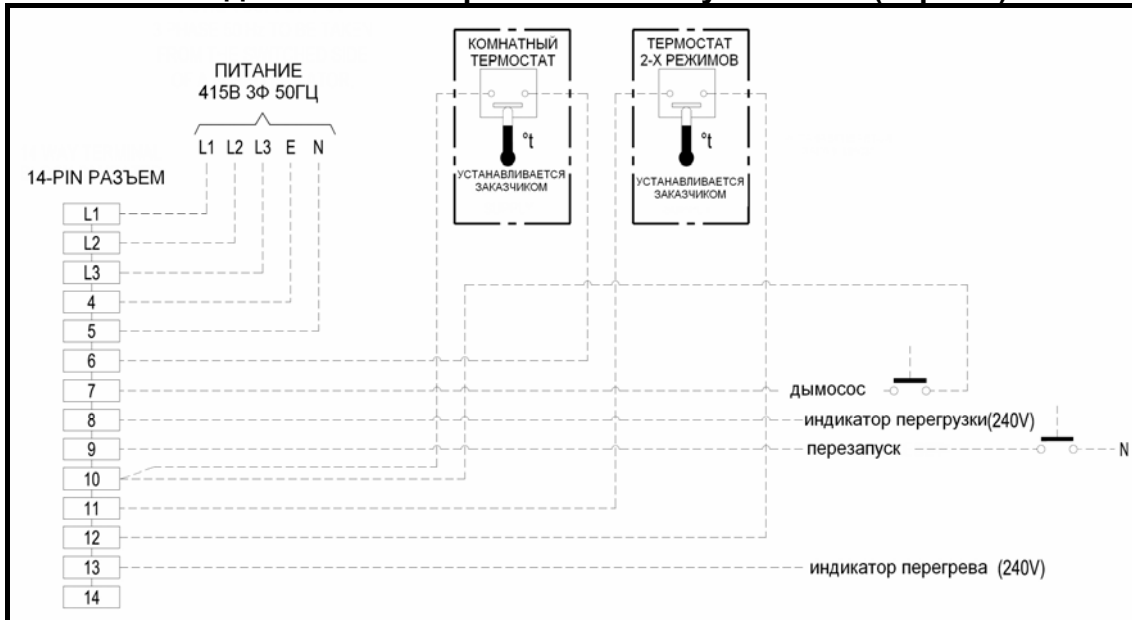


ВНИМАНИЕ! ОБНУЛЕННЫЕ НАСТРОЙКИ

6.5. Схема подключения нагревателя к пульту CP4 (3 фазы)



6.6. Схема подключения нагревателя без пульта CP4 (3 фазы)



ВНИМАНИЕ! ОБНУЛЕННЫЕ НАСТРОЙКИ

7.0. Техническая информация

Формула для вычисления эффективности приведена ниже:

$q1$ – тепло, выделяемое сухими продуктами горения (% тепла на единицу объема газа)

$q2$ – температура водяного пара, содержащегося в продуктах горения (% тепла на единицу объема газа)

$t1$ – средняя температура воздуха для горения (°C)

$t2$ – средняя температур продуктов (°C)

$C1$ – среднее тепло сухих продуктов горения (МДж/(м³·К))

Hi – чистая теплотворная способность газа при 1013 мбар и 15°C сухом воздухе (МДж/м³)

Hs – теоретическая теплотворная способность газа при 1013 мбар и 15°C сухом воздухе (МДж/м³)

Vf - объём сухих продуктов горения на единицу объёма газа (м³)

Vf - рассчитывается от объёма CO₂ (VCO₂), выделившегося при сгорании 1 м³ газа (см. Таблицу внизу), и CO – компонента продуктов горения (VCO_{2M})

$$Vf = 100 \cdot VCO_2 / VCO_{2M}$$

Газ	Г 110	Г120	Г20	Г25	Г30	Г31
V CO ₂	0.26	0.32	1	0.86	4	3

Чистая эффективность, E (нетто) (%) высчитывается по формуле: E (нетто) = 100 - ($q1$ + $q2$)

Где

$$q1 = 100 \cdot C1 \cdot Vf \cdot (t2 - t1) / Hi$$

$$q2 = 0.077 \cdot (Hs - Hi) \cdot (t - t1) / Hi$$

7.1. Технические данные: общая информация

Типы газа	1/2E+1/2H+1/3P
Назначение	BE FR GB IE NL
Организация дымохода	B22 C 32 C12
Pin/регистрационный номер	0063BQ5461
Электроснабжение	230В 50Гц 1фаза
Номинал предохранителя	По запросу
IP показатель	IP44
Показатели вентилятора	Включение вентилятора 50°C Выключение вентилятора 30°C Температурный предел (перегрев) 100°C

Технические данные

Природный газ / СНГ	Модель	40	70	100	135	170
Полезная тепловая мощность	кВт	12.0	19.6	29.4	39.2	49.0
Общая тепловая мощность	кВт	12.9	21.1	32.0	42.6	53.3
КПД	%	92.8	92.7	92.0	92.1	92.0
Подсоединение к газу	дюйм	1/2	1/2	1/2	1/2	1/2
Минимальное давление природного газа на входе	мбар	12	12	12	12	12
Давление газа на выходе из горелки	мбар	12.6	8.3	8.3	8.3	8.3
Давление на выходе из двухрежимной горелки	Высокий уровень, мбар	12.6	8.3	8.3	8.3	8.3
	Низкий уровень, мбар		3.3	3.3	3.3	3.3
Главный инжектор природный газ	мм	1.8	2.2	2.2	2.2	2.2
	кол-во инжекторов	3	4	6	8	10
Потребление природного газа	м ³ /ч	1.37	2.23	3.38	4.50	5.63
Минимальное давление на входе для СНГ	мбар	37.0	37.0	37.0	37.0	37.0
Давление СНГ на выходе из горелки	мбар	36.5	36.5	36.5	36.5	36.5
Потребление СНГ	м ³ /ч	0.52	0.86	1.30	1.73	2.16
	кг/ч	0.96	1.59	2.41	3.20	4.00
Главный инжектор СНГ	мм	1.02	1.2	1.2	1.2	1.2
	кол-во инжекторов	3	4	6	8	10
Подогрев воздуха	°С	32	30	31	34	33
Расход воздуха	м ³ /сек	0.31	0.55	0.79	0.96	1.21
Статическое давление центробежного вентилятора (EVRC)	Па	100	125	100	150	150
Статическое давление центробежного вентилятора (EVRC1)	Па	250	250	250	250	250
Статическое давление центробежного вентилятора (EVRC2)	Па	500	500	500	500	500
Уровень шума (на расстоянии 3м)	дБа	53	55	57	58	61
Диаметр дымохода	мм	80	80	100	100	100
Диаметр трубы забора воздуха для горения	мм	80	80	100	100	100
Электропитание	Стандартное	230/1/50	230/1/50	230/1/50	230/1/50	230/1/50
	Опциональное	нет	нет	нет	нет	415/3/50
Сила тока (в амперах)	EVRC	2	2	2	6	8
	EVRC1	2.7	3.5	4.0	6.6	8.0
	EVRC2	3.2	4.8	6.0	7.2	3.6
Номинал предохранителя	EVRC	6	6	6	10	10
	EVRC1					
	EVRC2					
Теоретическая температура дымохода	°С	130	135	145	140	150
Вес (кг)	Центробеж. вент.	102	107	133	141	167
Давление переключения датчика давления	мбар	1.5	1.03	1.03	1.03	1.03
Сопротивление дымохода	min мбар	-0.05	-0.1	-0.1	-0.1	-0.1
	max мбар	+0.1	+0.2	+0.2	+0.2	+0.2

(продолжение)

Природный газ / СНГ	Модель	200	250	330	410	490
Полезная тепловая мощность	кВт	58.8	72.0	96.0	120.0	144.0
Общая тепловая мощность	кВт	63.9	78.8	105.2	130.4	156.5
КПД	%	92.0	91.4	91.2	91.5	91.5
Подсоединение к газу	дюйм	1/2"	3/4"	3/4"	3/4"	3/4"
Минимальное давление природного газа на входе	мбар	12	12	12	12	12
Давление газа на выходе из горелки	мбар	8.6	9.2	9.2	9.2	9.2
Давление на выходе из двухрежимной горелки	Высокий уровень, мбар Низкий уровень, мбар	8.6	9.2	9.2	9.2	9.2
Главный инжектор природный газ	мм кол-во инжекторов	2.2 12	3.4 6	3.4 8	3.4 10	3.4 12
Потребление природного газа	м ³ /ч	6.76	8.33	11.12	13.87	16.63
Минимальное давление на входе для СНГ	мбар	37.0	37.0	37.0	37.0	37.0
Давление СНГ на выходе из горелки	мбар	36.5	25.5	25.5	25.5	25.5
Потребление СНГ	м ³ /ч кг/ч	2.59 4.79	3.21 5.94	4.28 7.92	5.34 9.88	6.41 11.86
Главный инжектор СНГ	мм кол-во инжекторов	1.2 12	2.0 6	2.0 8	2.0 10	2.0 12
Подогрев воздуха	°С	31	32	34	32	32
Расход воздуха	м ³ /сек	1.54	1.90	2.26	3.08	3.78
Статическое давление центробежного вентилятора (EVRC)	Па	180	150	180	200	200
Статическое давление центробежного вентилятора (EVRC1)	Па	250	250	250	250	250
Статическое давление центробежного вентилятора (EVRC2)	Па	500	500	500	500	500
Уровень шума (на расстоянии 3м)	дБа	65	61	63	66	66
Диаметр дымохода	мм	100	130	130	130	130
Диаметр трубы забора воздуха для горения	мм	100	130	130	130	130
Электропитание	Стандартное Опциональное	230/1/50 415/3/50	230/1/50 415/3/50	230/1/50 415/3/50	230/1/50 415/3/50	230/1/50 415/3/50
Сила тока (в амперах)	EVRC EVRC1 EVRC2	8	9	11	12	14
Номинал предохранителя	EVRC EVRC1 EVRC2	16	16	16	16	16
Теоретическая температура дымохода	°С	150	150	150	160	160
Вес (кг)	Центробеж. вент.	190	245	268	301	353
Давление переключения датчика давления	мбар	1.03	1.65	1.65	1.65	1.65
Сопротивление дымохода	min мбар max мбар	-0.1 +0.2	-0.2 +0.4	-0.2 +0.4	-0.2 +0.4	-0.2 +0.4

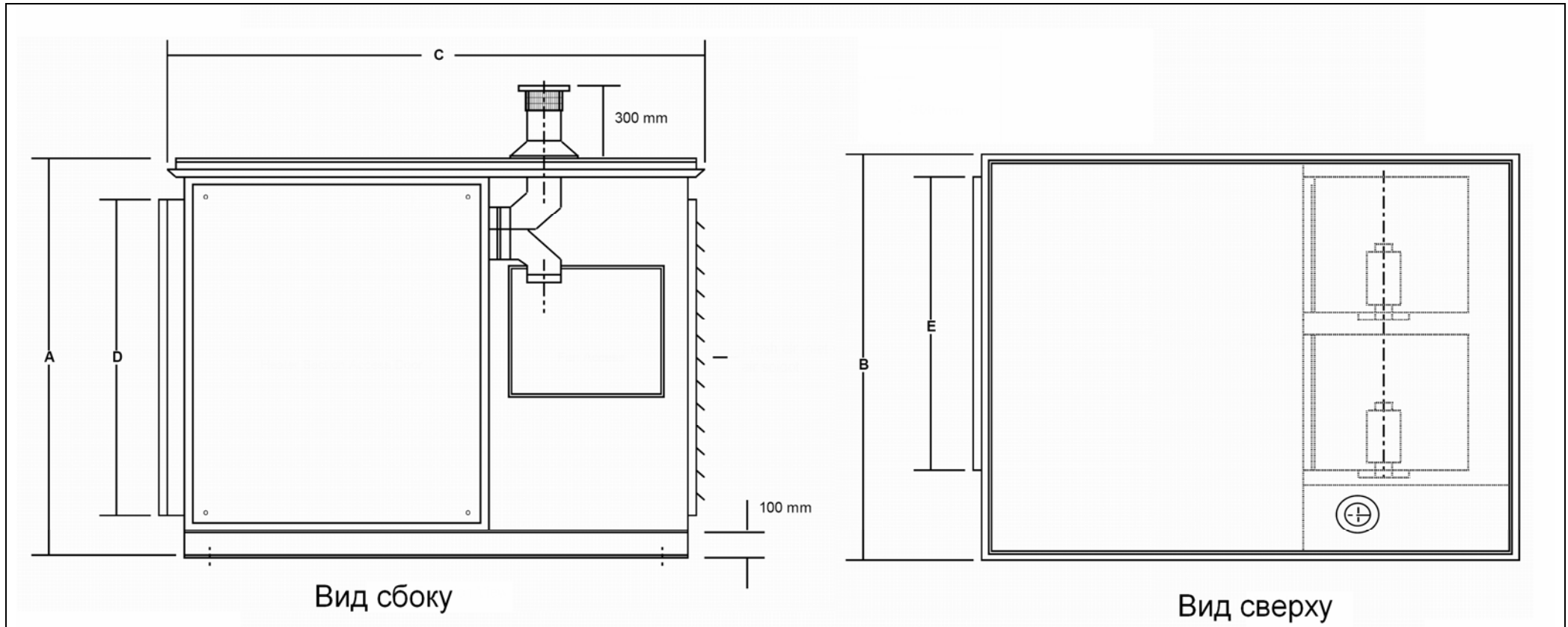
8.0. Каталог запасных частей

Модель	40	70	100	135	170
Блок центробежного вентилятора	33-64-202	33-64-203	33-64-204	33-64-205	33-64-206
Центробежный вентилятор EVRC	28-09-044	28-09-001	28-09-001	28-09-001	28-09-002
Центробежный вентилятор EVRC1	По запросу	По запросу	По запросу	По запросу	По запросу
Центробежный вентилятор EVRC2	По запросу	По запросу	По запросу	По запросу	По запросу
Термостат вентилятора	28-60-021	28-60-021	28-60-023	28-60-023	28-60-023
Газовый клапан	28-30-180	28-30-180	28-30-180	28-30-180	28-30-180
Блок управления	29-01-173	29-01-173	29-01-173	29-01-173	29-01-173
Инжектор природного газа	33-64-144	33-64-144	33-64-144	33-64-144	33-64-144
Инжектор СНГ	33-64-146	33-64-146	33-64-146	33-64-146	33-64-146
Порт инжектора	33-64-158	33-64-158	33-64-158	33-64-158	33-64-158
Газовый коллектор	33-64-152	33-64-011	33-64-012	33-64-013	33-64-014
Пресостат	28-40-136	33-62-119	33-62-119	33-62-119	32-62-119
Вентилятор дымоcоса	28-09-082	28-09-082	28-09-083	28-09-084	28-09-084
Неоновый янтарный индикатор (Работает)	28-50-029	28-50-029	28-50-029	28-50-029	28-50-029
Неоновый красный индикатор (Заблокировано)	28-50-030	28-50-030	28-50-030	28-50-030	28-50-030
Термостат перегрева	Нет	Нет	Нет	Нет	Нет
Электрод	33-64-193	33-64-193	33-64-193	33-64-193	33-64-193
Датчик ионизации	33-64-194	33-64-194	33-64-194	33-64-194	33-64-194
Держатель предохранителя	28-07-050	28-07-050	28-07-050	28-07-050	28-07-050
Предохранитель	По запросу	По запросу	По запросу	По запросу	По запросу
Переключатель перезапуска	28-40-141	28-40-141	28-40-141	28-40-141	28-40-141

8.1. Каталог запасных частей (продолжение)

Модель	200	250	330	410	490
Блок центробежного вентилятора	33-64-207	33-64-208	33-64-209		
Центробежный вентилятор EVRC	28-09-002	28-09-001*	28-09-002*		
Центробежный вентилятор EVRC1	По запросу	По запросу	По запросу	По запросу	По запросу
Центробежный вентилятор EVRC2	По запросу	По запросу	По запросу	По запросу	По запросу
Однофазный мотор вентилятора			28-10-016		
Трехфазный мотор вентилятора			28-10-015		
Термостат вентилятора	28-60-023	28-60-021	28-60-021	28-60-021	28-60-021
Газовый клапан	28-30-180	28-30-181	28-30-181	28-30-184	28-30-184
Блок управления	29-01-173	29-01-183	29-01-183	29-01-183	29-01-183
Инжектор природного газа	33-64-144	33-64-145	33-64-145	33-64-145	33-64-145
Инжектор СНГ	33-64-146	33-64-147	33-64-147	33-64-147	33-64-147
Порт инжектора	33-64-158	33-64-160	33-64-160	33-64-160	33-64-160
Газовый коллектор	33-64-016	33-64-017	33-64-018	33-64-153	33-64-154
Пресостат	33-62-119	33-62-119	28-40-139	28-40-139	28-40-139
Вентилятор дымососа	28-09-084	28-09-089	28-09-089	28-09-089	28-09-090
Неоновый янтарный индикатор (Работает)	28-50-029	28-50-029	28-50-029	28-50-029	28-50-029
Неоновый красный индикатор (Заблокировано)	28-50-030	28-50-030	28-50-030	28-50-030	28-50-030
Термостат перегрева	Нет	28-60-036	28-60-036	28-60-036	28-60-036
Электрод	33-64-193	33-64-193	33-64-193	33-64-193	33-64-193
Датчик ионизации	33-64-194	33-64-194	33-64-194	33-64-194	33-64-194
Держатель предохранителя	28-07-050	28-07-050	28-07-050	28-07-050	28-07-050
Предохранитель	По запросу	По запросу	По запросу	По запросу	По запросу
Переключатель перезапуска	28-40-141	28-40-141	28-40-141	28-40-141	28-40-141
* - обозначает 2 вентилятора					

9.0. Габаритные размеры воздухонагревателей EVRC



Модель		40	70	100	135	170	200	250	330	410	490
A	EVRC/EVRC1/EVRD EVRC2	540	540	645	750	880	1010	750	900	1080	1250
B		1150	1150	1150	1150	1150	1150	1850	1850	1850	1850
C		1330	1375	1375	1375	1450	1450	1505	1575	1505	1505
C		1530	1575	1575	1575	1650	1750	1805	1875	1805	1805
D		390	390	495	600	730	860	600	750	930	1100
E		729	729	729	729	729	729	1339	1339	1339	1339

Габаритные размеры представлены в мм

